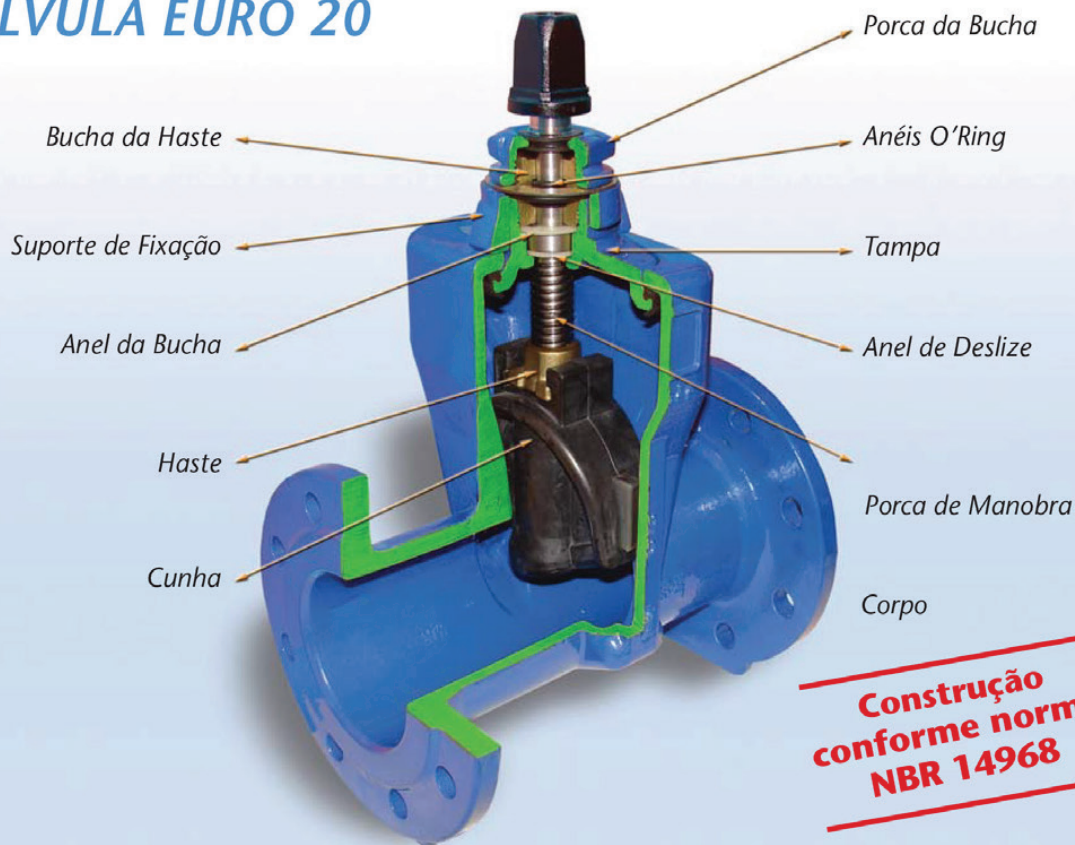




Válvula Gaveta EURO 20

VÁLVULA EURO 20



Componente	Material
Corpo, Tampa, Porca da Bucha e Suporte de Fixação	Ferro dúctil NBR 6916 Classe 42012 revestido interna e externamente com pintura eletrostática de epóxi pó (250 µm) atóxico
Cunha	Ferro dúctil NBR 6916 Classe 42012 inteiramente sobre moldado com elastômero (EPDM)
Haste	Aço inoxidável (AISI 420)
Porca de Manobra	Latão (máximo de 5% de chumbo)
Bucha da Haste	Bronze (máximo de 5% de chumbo)
Anel da Bucha e Anel de Deslize	Poliamida PA 6,6 (Nylon)
Anéis O'ring	Elastômero (NBR)

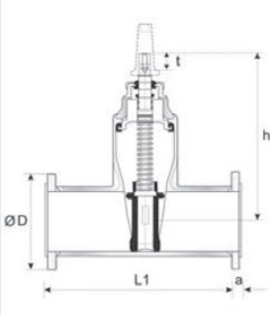
Características:

- Construção conforme norma NBR 14968;
- Pressões de trabalho: PN10 / PN16 / PN25*;
- Passagem plena e sem cavidades de encunhamento na parte inferior do corpo (eliminando riscos de obstrução por corpos estranhos ou depósito de lamas);
- Excelente proteção contra corrosão interna e externa (pode ser instalada diretamente enterrada);
- Possibilidade de manutenção do sistema de vedação da haste com a rede em carga;
- Operação facilitada com baixíssimos torques de manobra;
- Haste confeccionada em peça única sem soldas ou emendas.

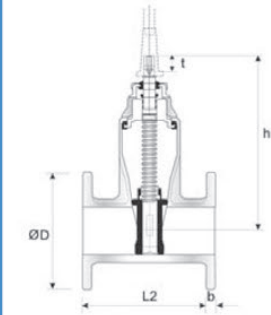
* PN25 disponível para modelo EURO21 nos diâmetros 50, 80, 100 e 150.



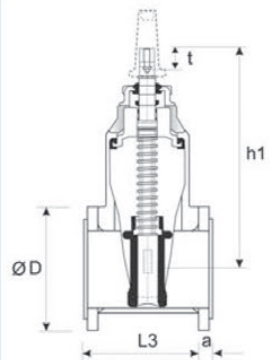
Dimensões e pesos dos modelos



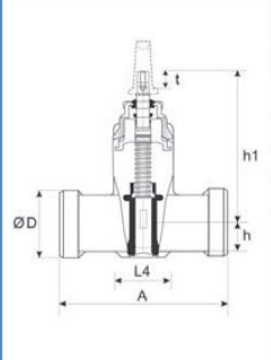
EURO 21		
DN	PESO	L1
	kg	mm
50	12	250
80*	17	280
100	21	300
150	36	350
200	75	400
250	121	450
300	174	500



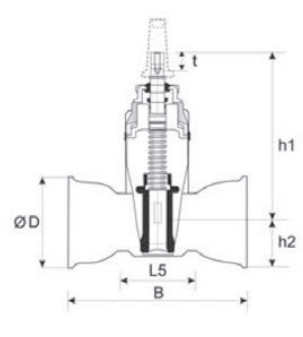
EURO 22		
DN	PESO	L2
	kg	mm
80*	16	203
100	24	229
150	36	267
200	56	292
250	98	330
300	152	356



EURO 23		
DN	PESO	L3
	kg	mm
50	11	150
80	16	180
100	20	190
150	33	210
200	66	230
250	108	250
300	155	270
350	175	290
400	290	310



EURO 24				
DN	PESO	A	L4	h
	kg	mm	mm	mm
50	8,5	250	96	50
75	13	280	116	65
100	18	300	128	76



EURO 25				
DN	PESO	B	L5	h2
	kg	mm	mm	mm
80	16	298	128	78,2
100	20,5	317	141	88,7
150	38	351	163	115,7
200	72	387	187	145
250	116	428	218	171
300	168,5	458	238	205
350	sob consulta			
400	sob consulta			

DN	Características comuns a todos os modelos			Cotas dos modelos flangeados			
	Nº. de voltas para fechamento	h1	t	D	a	b	
		milímetros		Flanges	milímetros		
50	12,5	222	29	ISO PN 10/16/25	165	19	-
80*	17	289	34	ISO PN 10/16/25*	200	19	19
100	21	336	38	ISO PN 10/16/25	225	19	24
150	30	421	38	ISO PN 10/16/25	285	19	25
200	33	510	42	ISO PN 10 ou 16	340	20	29
250	41,5	618	47	ISO PN 10 ou 16	400	22	30
300	50	696	47	ISO PN 10 ou 16	455	24,5	32
350	50	696	47	ISO PN 10 ou 16	520	26,5	-
400	70	914	47	ISO PN 10 ou 16	580	28	-

* O DN 80 poderá ser fornecido com 4 furos para atender ao DN75
 Dados sujeitos a modificação sem aviso prévio

Um novo padrão em saneamento

Proteção reforçada contra corrosão e facilidade de manutenção

- Fixação da Tampa por efeito autoclave sem utilização de parafusos;
- Cunha sobre-moldada com elastômero;
- Revestimento interno e externo com epoxi-pó adequado para contato com água potável e aplicado por processo eletrostático com espessura mínima de 250 μm ;
- Possibilidade de substituição de componentes internos sem desmontagem da linha;
- 100% da produção testada antes de envio ao cliente.



Garantia de Durabilidade:

- Estanqueidade perfeita nos dois sentidos de fluxo, assegurada pela compressão do elastômero da cunha;
- Guias de nylon, reduzindo ainda mais o torque de operação e garantindo sua estabilidade ao longo do tempo;
- Cunha totalmente independente da porca de manobra;
- Alças para facilitar a movimentação (disponível para DN's 200, 250 e 300);
- Flexibilidade para atender as necessidades de automação e controle de processo em sua versão motorizada.

Gama Euro 20



EURO 21

- DN 50 a 300;
- Extremidades flangeadas – PN 10, 16 ou 25;
- Face a face de acordo com a norma ISO 5752 série 15, idêntica à série métrica oval da ABNT.

EURO 22

- DN 80 a 300;
- Extremidades flangeadas – Furação conforme norma ANSI B 16.1, classe 125 (face plana) ou norma ANSI B 16.5, classe 160 (com ressalto);
- Face a face segundo norma ANSI/ASME B 16.10, classe 125.



EURO 23

- DN 50 a 400;
- Extremidades flangeadas – PN 10 ou 16;
- Face a face de acordo com a norma ISO 5752 série 14, idêntica à série métrica chata da ABNT.

EURO 24

- DN 50 a 100;
- Extremidades com bolsas para tubos de PVC/PBA.



EURO 25

- DN 80 a 400*;
 - Extremidades com bolsas para tubos de ferro fundido e PVC DEFOFO.
- *DNs 350 e 400 sob consulta

Acionamento com Atuador Elétrico

- Flexibilidade para atender as necessidades de automação e controle de processo;
- Volante para acionamento manual em caso de falta de energia;
- Possibilidade de desmontagem do atuador elétrico sem interrupção do processo;
- Comercializada nas versões com atuador elétrico ou preparada para acoplamento de atuador elétrico.





Escritório Central
Praia de Botafogo, 440, 7º andar
Rio de Janeiro - RJ - Brasil
Tel.: 55 21 2128-1600
Fax: 55 21 2128-1623

Filial São Paulo
Av. Santa Marina, 482 - Água Branca
São Paulo - SP - Brasil
Tel.: (11) 2246 7960
pamsac@saint-gobain.com



Acesse:
www.sgpam.com.br



Saint-Gobain Canalização



Entre em contato com o pamserviços através do e-mail:
suporte_tecnico_canalizacao@saint-gobain.com

A Saint-Gobain Canalização inova através do PAM Serviços que disponibiliza equipe técnica para a orientação de cálculo e dimensionamento no projeto, bem como para treinamento e visitas técnicas às obras sem custos adicionais. Seus clientes ainda podem contar com a prestação de serviço técnico, acompanhamento e fiscalização de obras, orientação nos testes hidrostáticos e análise do potencial corrosivo dos solos.