

JUNTAS TRAVADAS

para tubos e conexões de ferro dúctil



Juntas Travadas

O travamento dos tubos e conexões com bolsas é uma técnica indicada em substituição aos blocos de ancoragem, para equilibrar os efeitos dos empuxos hidráulicos.

O princípio básico do travamento das juntas consiste em transferir os esforços axiais de um elemento da canalização (curvas, tês, flange cego, etc) para os tubos, aproveitando as forças de atrito solo/tubo, sem permitir a desmontagem do conjunto (tubo/conexão) e sem necessidade de criação de bloco de ancoragem em concreto.

Junta Travada Interna – JTI

A Junta Travada Interna é uma ótima opção ao bloco de ancoragem. Pode ser empregada em terrenos de baixa resistência mecânica, grandes declives e tubulações encamisadas. Os anéis com insertos metálicos existentes neste tipo de junta impedem a desmontagem do conjunto, sem que seja necessário o atrito do solo com os tubos, e suportam o empuxo hidráulico nas curvas e peças. A Junta Travada Interna está disponível nos diâmetros 80 a 600 mm e se adapta a todas as bolsas modelo JGS.

O travamento entre tubos, conexões e peças se dá através do anel JTI permitindo a transferência de esforços axiais. Esta capacidade de travamento permite também a utilização da Junta Travada Interna em tubulações aéreas montadas em pipe rack.

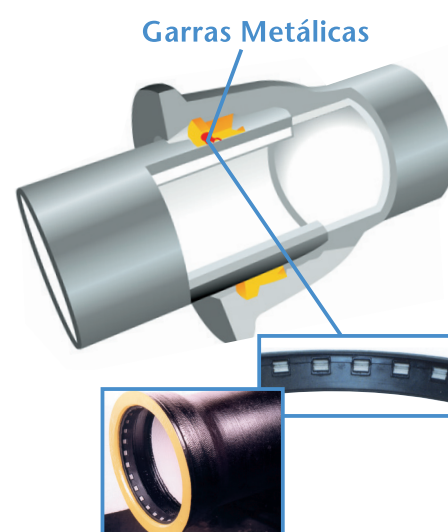
Ao substituir o bloco de ancoragem, o travamento JTI diminui de forma considerável a interferência no meio ambiente.

Descrição:

O anel de borracha JTI permite, graças à presença dos insertos metálicos de fixação, travar as bolsas sobre a ponta lisa dos tubos quando sob pressão, assegurando o travamento.

Deflexão angular

DN 80 a 150: 5° ou 52 cm de afastamento na extremidade;
DN 200 e 300: 4° ou 42 cm de afastamento na extremidade;
DN 350 a 600: 3° ou 32 cm de afastamento na extremidade.



DN	K7			K9		
	PSA (MPa)	PMS (MPa)	PTA (MPa)	PSA (MPa)	PMS (MPa)	PTA (MPa)
80	-	-	-	2,5	3,0	3,5
100	-	-	-	2,5	3,0	3,5
150	1,6	1,9	2,4	2,5	3,0	3,5
200	1,6	1,9	2,4	2,0	2,4	2,9
250	1,3	1,5	2,0	2,0	2,4	2,9
300	1,0	1,2	1,7	2,0	2,4	2,9
350	1,0	1,2	1,7	2,5	3,0	3,5
400	1,0	1,2	1,7	2,2	2,6	3,1
450	1,0	1,2	1,7	2,0	2,4	2,9
500	0,8	0,9	1,4	1,7	2,0	2,5
600	0,6	0,7	1,2	1,6	1,9	2,4

PSA - Pressão de serviço admissível
Pressão interna, excluindo o golpe de aríete, que um componente pode suportar com total segurança, de forma contínua, em regime hidráulico permanente.

PMS - Pressão máxima de serviço
Pressão interna, máxima, incluindo o golpe de aríete, que um componente pode suportar em serviço.

PTA - Pressão de teste admissível
Pressão hidrostática máxima, que pode ser aplicada no teste de campo a um componente de uma canalização recém instalada.
1MPa = 10,19 kgf/cm² = 101,9 m.c.a.

Junta Travada Externa – JTE

A Junta Travada Externa para tubos classe K7 e K9 apresenta pressões de trabalho superiores às pressões da JTI, sendo mais uma opção para a supressão do bloco de ancoragem. Concebida em Ferro Fundido Dúctil, está disponível nos diâmetros 300 a 1200 e se adapta a todas as bolsas modelo JGS. É indicada para instalação em terrenos com declividade acima de 25%, travessias aéreas e terrenos instáveis.

Descrição:

A estanqueidade é assegurada pelo anel da junta JGS. A transferência dos esforços axiais se faz através de um dispositivo mecânico independente daquele da estanqueidade, constituído de:

- cordão de solda feito na fábrica ou em campo e situado na ponta do tubo.
- anel de travamento de ferro dúctil, que fica confinado entre o contra-flange e o cordão de solda.
- contra-flange especial de ferro dúctil (diferente da junta mecânica) que assegura o travamento da junta;
- parafusos e porcas de ferro dúctil.

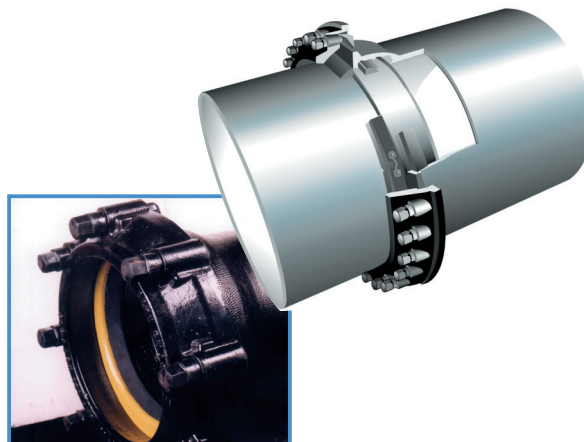
Deflexão angular

DN 300: 4° ou 42 cm de afastamento na extremidade;

DN 350 a 600: 3° ou 32 cm;

DN 700 e 800: 2° ou 25 cm;

DN 900 a 1200: 1°30' ou 19 cm.



Diâmetros:

Tubos e conexões DN 300 a 1200 – K9;

DN 600 a 1200 – K7

DN	K7			K9			JTE Especial		
	PSA (MPa)	PMS (MPa)	PTA (MPa)	PSA (MPa)	PMS (MPa)	PTA (MPa)	PSA (MPa)	PMS (MPa)	PTA (MPa)
80 a 250	-	-	-	-	-	-	-	-	-
300	-	-	-	3,7	4,4	4,9	-	-	-
350	-	-	-	3,2	3,8	4,3	-	-	-
400	-	-	-	3,0	3,6	4,1	-	-	-
450	-	-	-	3,0	3,6	4,1	-	-	-
500	-	-	-	3,0	3,6	4,1	-	-	-
600	1,6	1,9	2,4	2,7	3,2	3,7	-	-	-
700	1,5	1,8	2,3	2,5	3,0	3,5	-	-	-
800	0,9	1,1	1,6	1,6	1,9	2,4	2,5	3,0	3,5
900	0,9	1,1	1,6	1,6	1,9	2,4	2,5	3,0	3,5
1000	0,9	1,1	1,6	1,6	1,9	2,4	2,5	3,0	3,5
1200	0,8	1,0	1,5	1,6	1,9	2,4	2,5	3,0	3,5
1400 a 2000	CONSULTAR								

PSA – Pressão de serviço admissível - Pressão interna, excluindo o golpe de aríete, que um componente pode suportar com total segurança, de forma contínua, em regime hidráulico permanente.

PMS – Pressão máxima de serviço - Pressão interna, máxima, incluindo o golpe de aríete, que um componente pode suportar em serviço.

PTA – Pressão de teste admissível - Pressão hidrostática máxima, que pode ser aplicada no teste de campo a um componente de uma canalização recém instalada.

1MPa = 10,19 kgf/cm² = 101,9 m.c.a.



Vantagens das Juntas Travadas

- Dispensa o uso de bloco de ancoragem: a utilização das juntas travadas é particularmente indicada quando existem obstruções (zona urbana) ou em terrenos de baixa resistência mecânica;
- Facilidade de cálculo: os comprimentos a travar a montante e a jusante de uma mudança de direção são calculados pelo método de Alabama (consultar o DúctilCAD e PAM Projeto no site www.sgpam.com.br);
- A estanqueidade destas juntas se baseia nas reconhecidas qualidades da junta JGS.

Tubos: Dimensões e massas

DN	Comp Útil (L) m	DE mm	e (ferro)	
			K7	K9
80	6	98	-	6,0
100	6	118	-	6,1
150	6	170	5,2	6,3
200	6	222	5,4	6,4
250	6	274	5,5	6,8
300	6	326	5,7	7,2
350	6	378	5,9	7,7
400	6	429	6,3	8,1
450	6	480	6,7	8,6
500	6	532	7,0	9,0
600	6	635	7,7	9,9
700	7	738	8,4	10,8
800	7	842	9,1	11,7
900	7	945	9,8	12,6
1000	7	1048	10,5	13,5
1200	7	1255	11,9	15,3
1400 a 2000	Sob Consulta			

Montagem

Instruções de montagem disponíveis no site: www.sgpam.com.br



Entre em contato com o [pamserviços](mailto:pamserviços@pamserviços.com.br) através do e-mail: suporte_tecnico_canalizacao@saint-gobain.com

A Saint-Gobain Canalização inova através do PAM Serviços que disponibiliza equipe técnica para a orientação de cálculo e dimensionamento no projeto, bem como para treinamento e visitas técnicas às obras sem custos adicionais. Seus clientes ainda podem contar com a prestação de serviço técnico, acompanhamento e fiscalização de obras, orientação nos testes hidrostáticos e análise do potencial corrosivo dos solos.



Escritório Central
Praia de Botafogo, 440, 7º andar
Rio de Janeiro - RJ - Brasil
Tel.: 55 21 2128-1600
Fax: 55 21 2128-1623

Filial São Paulo
Av. Santa Marina, 482 - Água Branca
São Paulo - SP - Brasil
Tel.: (11) 2246 7960
pamsac@saint-gobain.com



Acesse:
www.sgpam.com.br



Saint-Gobain Canalização