

PASSUS



Tampão de ferro fundido dúctil para calçadas, estacionamentos e loteamentos.

FERRO FUNDIDO DÚCTIL

SEGURANÇA

DURABILIDADE

ALTO DESEMPENHO

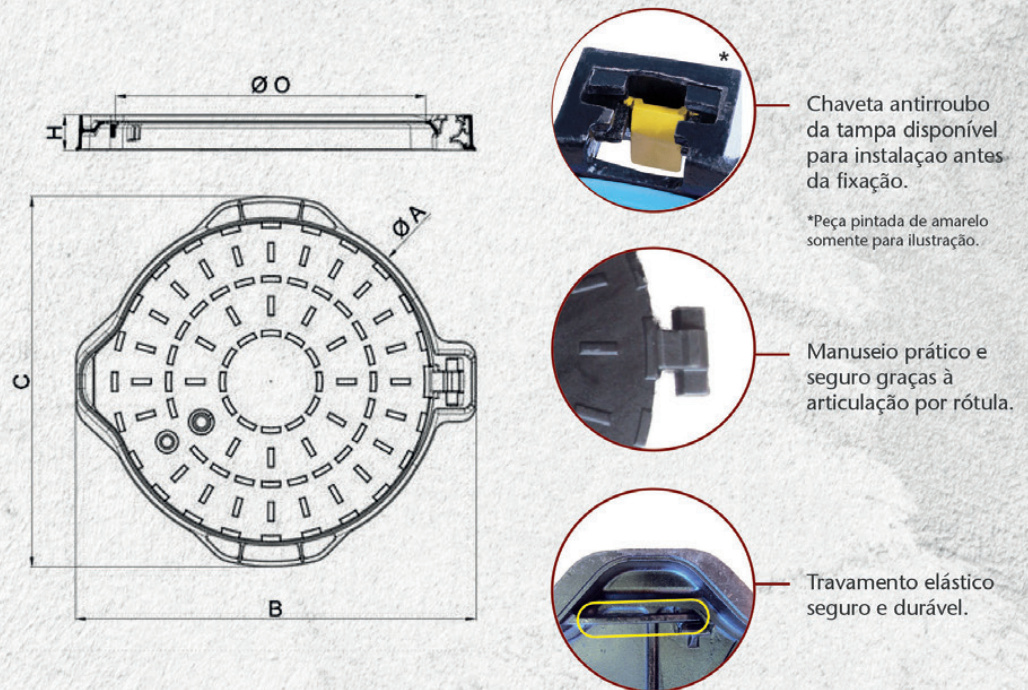


Principais Características

- Tampão fabricado conforme NBR 10160, classe B125;
- Composto de tampa e telar em ferro fundido dúctil com revestimento de pintura betuminosa;
- Articulado, com ângulo de abertura 110° e bloqueio 90°;
- Alta resistência ao impacto;
- Travamento automático por barra elástica (evita abertura indesejada);
- Sistema antirroubo e trava antiabertura opcionais;
- Caixa de manobra na parte lateral da tampa;
- Possibilidade de personalização.

Calçadas e Estacionamentos

O tampão atende as exigências técnicas da classe B125 descrita na norma ABNT NBR 10160:2005.



Dimensões e Pesos

Peso (kg)			Diâmetro da base do Telar			Abertura livre do telar	Altura do telar
Tampa	Telar	Total	A (mm)	B (mm)	C (mm)	O (mm)	H (mm)
17,2	10,3	27,5	660	782	720	600	70

Para mais informações, consultar o catálogo técnico no site www.sgpam.com.br


SAINT-GOBAIN

Escritório Central
Praia de Botafogo, 440, 7º andar
Rio de Janeiro - RJ - Brasil
Tel.: 55 21 2128-1600
Fax: 55 21 2128-1623

Filial São Paulo
Av. Santa Marina, 482 - Água Branca
São Paulo - SP - Brasil
Tel.: (11) 2246 7960
pamsac@saint-gobain.com



Acesse:
www.sgpam.com.br



Saint-Gobain Canalização



Entre em contato com o pamserviços através do e-mail:
suporte_tecnico_canalizacao@saint-gobain.com

A Saint-Gobain Canalização inova através do PAM Serviços que disponibiliza equipe técnica para a orientação de cálculo e dimensionamento no projeto, bem como para treinamento e visitas técnicas às obras sem custos adicionais. Seus clientes ainda podem contar com a prestação de serviço técnico, acompanhamento e fiscalização de obras, orientação nos testes hidrostáticos e análise do potencial corrosivo dos solos.