



Ref. R23F*GTW*_R20*



Especificação Técnica

Válvula de Gaveta com cunha revestida de borracha DN 400 a 800, ensaios conforme EN 1074-2. Composta de cunha maciça em Ferro Fundido Dúctil - EN 1563 GJS 400-15 revestida integralmente com elastômero EPDM. Tampa em Ferro Fundido Dúctil - EN 1563 GJS 400-15, classe de pressão 1,6 MPa, com revestimento interno e externo em epóxi pó depositado eletrostaticamente com espessura mínima de 250µm, padrão RAL 5005. Passagem plena. Junta corpo tampa confeccionada em EPDM. Haste de manobra inteiriça tipo não ascendente confeccionada em aço inox AISI 420. Porca de manobra independente da cunha, removível, confeccionada em bronze com no máximo 5% de chumbo. Vedação da haste com anéis toroidais (o'rings). Fixação da tampa ao corpo por parafusos em aço inox A2-70. Pressão máxima de serviço até 16 kgf/cm², face a face de acordo com a norma ISO 5752 série 14, corpo curto; flanges conforme ISO 7005-2/ABNT NBR 7675, com acionamento através de volante. A válvula pode ser fornecida com acionamentos opcionais como redutor de engrenagens e atuador elétrico, ou preparada para acionamento elétrico. As válvulas preparadas para acionamento elétrico são fornecidas com flange de topo incorporado à tampa da válvula, com furação ISO 5210 para este tipo de acoplamento.

Campo de Aplicação

A válvula de gaveta que, na engenharia sanitária, é geralmente chamada de registro, é utilizada em canalizações que transportam água bruta tratada ou esgoto gradeado, sob pressão, à temperatura ambiente ou que não exceda 70°C. Esta válvula destina-se ao bloqueio, não sendo recomendada para regulagem ou estrangulamento. A válvula é adequada para uso em sistemas de água potável, condução de esgotos e serviços enterrados.



Ref. R23F*GTW*_R20*

Principais Características

- Construção em Ferro Fundido Dúctil oferece alta resistência em relação ao peso;
- A válvula possui passagem plena para o fluido e sem cavidades de encunhamento na parte inferior do corpo, o que elimina o risco de obstrução por corpos estranhos ou depósito de particulados;
- Excelente resistência à corrosão devido ao revestimento em Epóxi Eletrostático com espessura mínima de 250 μm ;
- Furos do parafuso protegidos com cera;
- Permite substituição dos anéis o-rings da haste com a válvula pressurizada, ou seja, manutenção em carga;
- Haste fabricada por processo de forjamento a frio aumentando a vida útil da válvula e eliminando possíveis trincas;
- Sentido de fechamento horário (anti-horário sob consulta);
- Corpo curto (S14).

Características Construtivas

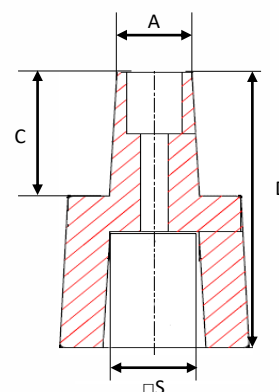
Acessórios⁽¹⁾

Volante em Ferro Fundido Dúctil			
DN	DN 400	DN 500	DN 600
AxA	32x32	36x36	36x36
B	630	700	700
Peso (kg)	9,5	18	18
Código SAP	341255	341254	341253

Acionamento			
DN	400	500	600
Nb			
Número de voltas	80,0	100,0	120,0
MOT (N.m)			
Torque Máximo	400,0	500,0	600,0

⁽¹⁾ Dimensões sujeito a variações.

Cabeçote em Ferro Fundido Dúctil			
DN	DN 400	DN 500	DN 600
A	27,3	27,3	45
C	58	58	70
D	126	130	147
□ S	32,3	36,3	36,3
Peso (kg)	0,7	0,7	0,7
Código SAP	343274	343275	343276



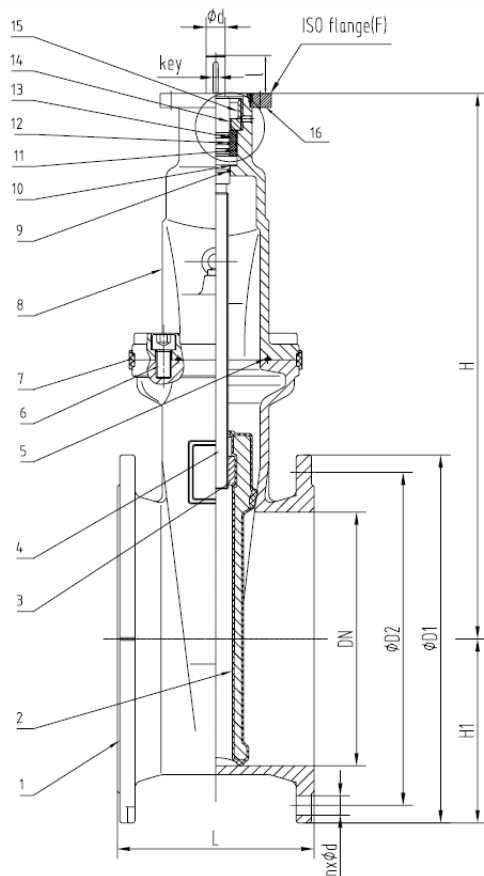


Ref. R23F*GTW*_R20*

Características Construtivas

Materiais e revestimentos

A válvula gaveta com cunha emborrachada é fabricada em conformidade EN 1074-2.



ITEM	COMPONENTE	MATERIAL
1	CORPO	GJS 400-15
2	CUNHA	GJS 400-15 - EPDM
3	PORCA DE MANOBRA	CuZn40Pb2
4	HASTE	AISI 420
5	JUNTA DA TAMPA	EPDM
6	PARAFUSO	A2
7	PROTETOR	PEAD
8	TAMPA	GJS 400-15
9	O'RING	EPDM
10	DISCO DESLIZANTE	POLICETAL
11	O'RING	EPDM
12	O'RING	EPDM
13	BUCHA	POLICETAL
14	SUPORTE DA BUCHA	POLICETAL
15	GUIA DA HASTE	AISI 420
16	FLANGE DE TOPO	GJS 400-15

¹Para as válvulas de DN 400 a 800, não há o componente 7.

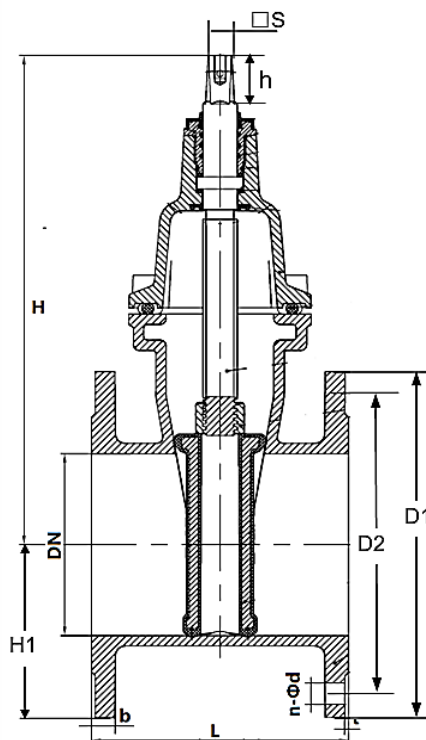
Válvula totalmente revestida interna e externamente com epóxi pó com aplicação eletrostática, mínimo 250 μ m.



Ref. R23F*GTW*_R20*

Dimensões, pressões e massas⁽¹⁾

Modelo sem top flange



⁽¹⁾ Dimensões e massas sujeitos a variações.

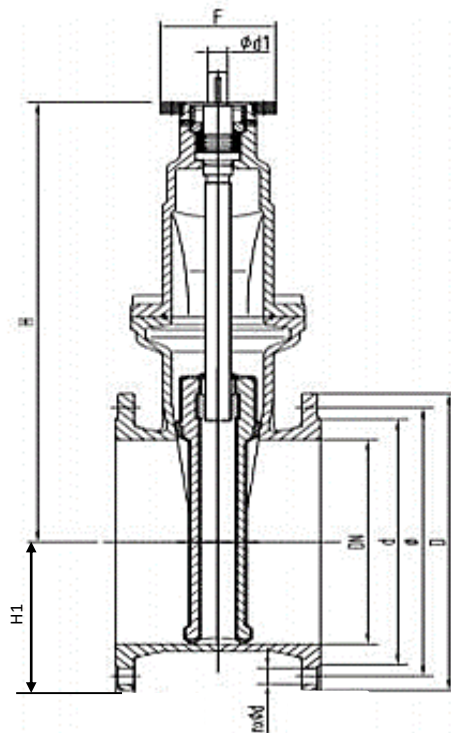
DN	L	PN	n-Φd	Φ	D	H max	H1	□S	h	Peso s/ access (kg)	Cód. SAP	
											c/ Volante	c/ Cabeçote
400	310	10	16-Φ28	515	565	953,5	282,5	32,3	55	238,5	E342304-01	E342304-03
		16	16-Φ31	525	575		287,5			248,0	E342305-01	E342305-02
500	350	10	20-Φ28	620	670	1138,5	335,0	36,3	60	359,0	E342306-01	E342306-02
		16	20-Φ34	650	715		357,5			380,0	E343226-01	E343226-02
600	390	10	20-Φ31	725	780	1302,0	390,0	36,3	60	550,0	E342307-01	E342307-02
		16	20-Φ37	770	840		420,0			557,0	E343228-01	E343228-02
700	430	10	24-Φ31	840	895	1561,0	447,5	41,3	80	959,0	sob consulta	sob consulta
800	470	10	24-Φ34	950	1015	1724,0	507,5	41,3	80	1307,0	sob consulta	sob consulta



Ref. R23F*GTW*_R20*

Dimensões, pressões e massas⁽¹⁾

Modelo com top flange



⁽¹⁾ Dimensões e massas sujeitos a variações.

DN	L	PN	n-Φd	Φ	D	H max	H1	d1	Flange (ISO5210)	Peso (kg)	Cód. SAP
400	310	10	16-Φ28	515	565	860	282,5	30	F14	240,5	342308
		16	16-Φ31	525	575		287,5			223,8	342309
500	350	10	20-Φ28	620	670	1062	335,0			364,0	342310
		16	20-Φ34	650	715		357,5			361,8	343227
600	390	10	20-Φ31	725	780	1230	390,0			558,0	342311
		16	20-Φ37	770	840		420,0			552,8	343229
700	430	10	24-Φ31	840	895	1487	447,5			1044,0	343461
800	470	10	24-Φ34	950	1015	1649	507,5			1325,0	343462



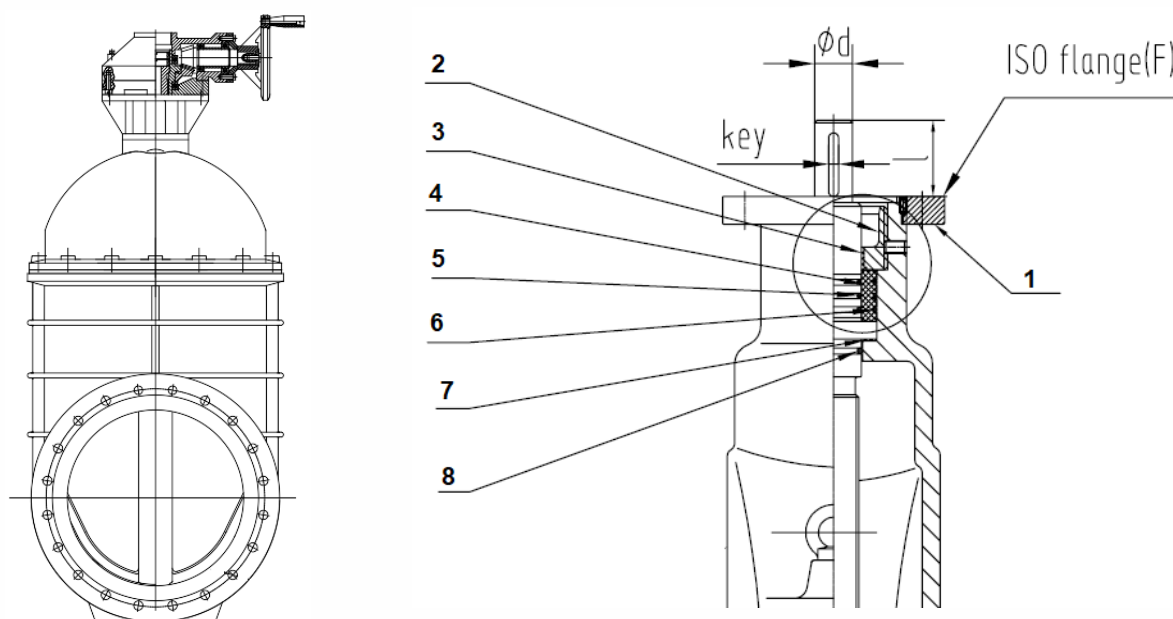
Ref. R23F*GTW*_R20*

Operação elétrica ou com redutores

As válvulas com cunha emborrachada SAINT-GOBAIN podem ser fornecidas para motorização ou com redutores modelo BEVEL ou SPUR (para operação com volante).

Podemos fornecer as válvulas preparadas para receber motores elétricos e/ou válvulas já com redutores e motor acoplado e testado em fábrica.

Os flanges de topo são dimensionados segundo a norma ISO 5210 para acoplamento de atuadores.



Imagens meramente ilustrativas

ITEM	DENOMINAÇÃO	MATERIAL	REVESTIMENTO
1	Flange de topo	Ferro dúctil	Epoxi 250 Microns
2	Guia da haste	Aço AISI 420	-
3	Suporte da bucha	Policetal POM	-
4	Bucha	Policetal POM	-
5	O'ring	EPDM	-
6	O'ring	EPDM	-
7	Disco deslizante	Policetal POM	-
8	O'ring	EPDM	-