



**NOVAS CONEXÕES**

COM

# Flanges Orientáveis

DN 80 a 300

**Flanges  
desalinhados  
nunca mais**



→ **Adaptação  
À LINHA**

Possibilidade de alteração do PN pela substituição do flange.

→ **Otimização  
DE ESTOQUE**

Possibilidade de compra dos flanges separados do corpo.

→ **Fácil  
INSTALAÇÃO**

Além de equipe técnica disponível para assistência permanente.

→ **Conforme  
normas  
NBR 7675  
e ISO 2531.**

Tecnologia amplamente utilizada e testada no mercado europeu, na última década.



## Testes na Usina

Todas as conexões Saint-Gobain Canalização são submetidas, na fábrica, ao teste de pressão interna, segundo as normas nacionais e internacionais em vigência.

### CONEXÕES COM FLANGES



Ensaio de qualidade conforme NBR 7675 e ISO 2531.

# Certificações de Produto

De forma a propiciar adequado grau de confiança de que seus produtos atendem aos requisitos pré-estabelecidos em normas e regulamentos técnicos, nacionais e internacionais, a Saint-Gobain Canalização também possui certificações voluntárias para seus produtos. A Certificação de Produtos, também conhecida como Avaliação da Conformidade, é um processo sistematizado, acompanhado e avaliado por organismo externo e independente.



Esta certificação atesta a conformidade do Sistema de Garantia da Qualidade da Saint-Gobain Canalização às exigências das normas ABNT NBR 7675 e NBR 13747, para fabricação de conexões de ferro fundido dúctil para condução de água, na Usina de Itaúna.

## SISTEMA DE GESTÃO INTEGRADO

A Saint-Gobain Canalização implantou e mantém um Sistema de Gestão Integrado em conformidade com as normas ISO 9001, ISO 14001 e ISO 45001, certificado e auditado por organismo externo e independente.



## CERTIFICAÇÃO ABNT DE PEGADA DE CARBONO

Alinhada às estratégias do Grupo Saint-Gobain e às boas práticas internacionais, a Saint-Gobain Canalização obteve a certificação ABNT de Pegada de Carbono de seus produtos, conforme ISO 14.067.

Esta certificação avalia a quantidade de gases de efeito estufa emitida durante uma análise de ciclo de vida de nossos produtos, desde a extração de matéria-prima até a fabricação do produto final, permitindo o desenvolvimento de atividades e processos mais limpos e de baixa emissão de carbono, aliado a redução dos custos de produção e a minimização dos riscos atribuídos à disponibilidade de matéria prima.

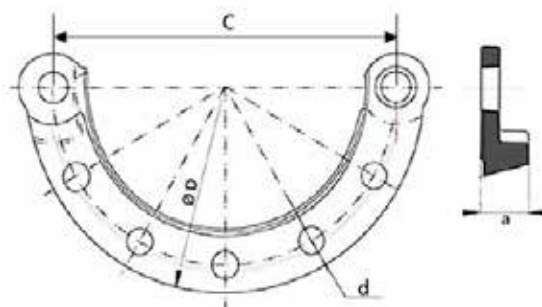


# Revestimentos

ÁGUA	ESGOTO	SOLOS ÁCIDOS	INDUSTRIALIZAÇÃO
Betume	Epóxi vermelho	Epóxi azul	Sem revestimento

## Kit Flange Orientável

DN 80 a 300



PN 10							
DN	ØD	C	d	Parafusos		a	Peso <sup>(2)</sup>
	mm			mm	mm		Quant.
80	195,0	160	19,0	8	M16	19,0	1,56
100	214,5	180	19,0	8	M16	19,0	2,00
150	282,0	240	23,0	8	M20	19,0	2,80
200	340,0	295	23,0	8	M20	20,0	6,10
250	400,0	350	23,0	12	M20	22,0	8,80
300	455,0	400	23,0	12	M20	24,5	10,40

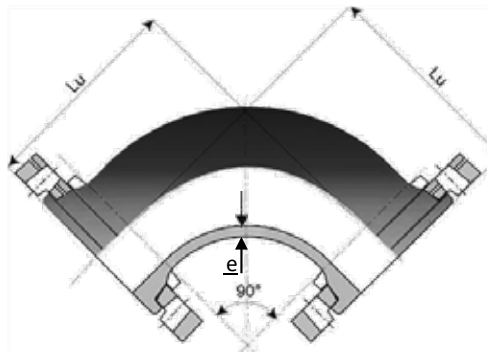
PN 16							
DN	ØD	C	d	Parafusos		a	Peso <sup>(2)</sup>
	mm			mm	mm		Quant.
80	195,0	160	19,0	8	M16	19,0	1,56
100	214,5	180	19,0	8	M16	19,0	2,00
150	282,0	240	23,0	8	M20	19,0	2,80
200	341,0	295	23,0	12	M20	20,0	6,10
250	401,0	355	28,0	12	M24	22,0	8,80
300	456,0	410	28,0	12	M24	24,5	10,40

<sup>(1)</sup> Dimensões e massas sujeitos a variações.

<sup>(2)</sup> Peso referente a um semi flange.

## Curva 90° com Flanges Orientáveis

DN 80 a 300

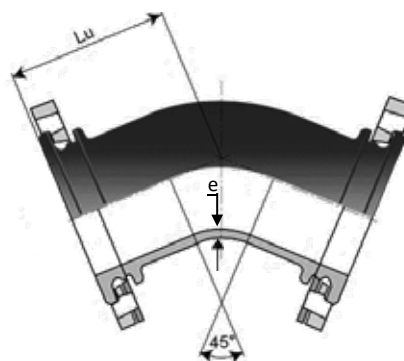


DN	Lu	$e_{\min}$	Peso PN10	Peso PN16
	mm		kg	kg
80	165,0	4,62	8,7	8,7
100	180,0	4,80	11,2	11,2
150	220,0	5,35	19,6	19,6
200	260,0	5,90	36,5	36,5
250	327,5	6,45	48,9	48,9
300	376,0	7,00	65,0	69,7

<sup>(1)</sup> Dimensões e massas sujeitos a variações.

## Curva 45° com Flanges Orientáveis

DN 80 a 300

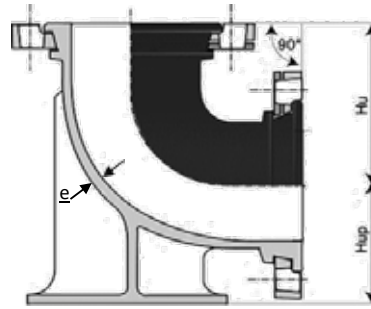


DN	Lu	$e_{\min}$	Peso PN10	Peso PN16
	mm		kg	kg
80	130	4,62	8,1	8,1
100	140	4,80	11,0	11,0
150	160	5,35	18,6	18,6
200	180	5,90	31,2	31,2
250	245	6,45	43,4	43,4
300	275	7,00	57,4	58,6

<sup>(1)</sup> Dimensões e massas sujeitos a variações.

## Curva 90° com Flanges Orientáveis e Pé

DN 80 a 300

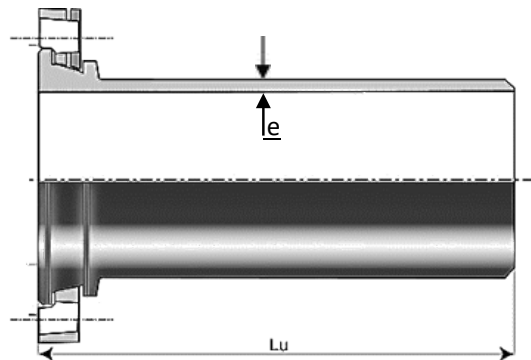


DN	Hu	Hup	$e_{\min}$	Peso PN10	Peso PN16
	mm	mm	mm	kg	kg
80	165,0	110	4,62	11,8	11,8
100	180,0	125	4,80	15,3	15,3
150	220,0	160	5,35	29,8	29,8
200	260,0	190	5,90	43,1	43,1
250	327,5	225	6,45	67,3	67,3
300	376,0	255	7,00	93,9	95,1

<sup>(1)</sup> Dimensões e massas sujeitos a variações.

## Extremidade Flange Orientável e Ponta

DN 80 a 300



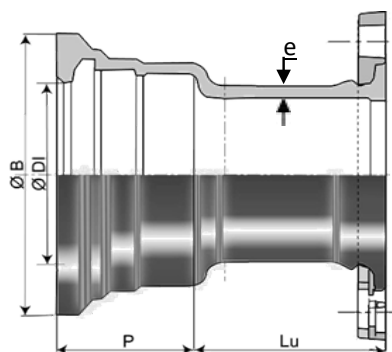
DN	Lu	$e_{\min}$	Peso PN10	Peso PN16
	mm	mm	kg	kg
80	350	4,62	7,0	7,0
100	350	4,80	9,0	9,0
150	400	5,35	14,0	14,0
200	400	5,90	22,3	22,3
250	400	6,45	32,1	32,1
300	450	7,00	45,6	46,2

<sup>(1)</sup> Dimensões e massas sujeitos a variações.

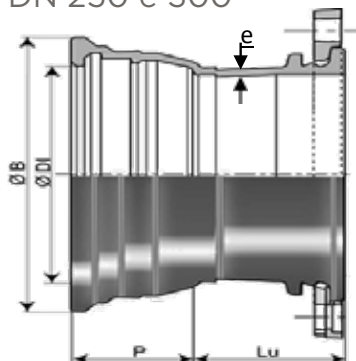
# Extremidade Bolsa e Flange Orientável

DN 80 a 300

DN 80 a 200



DN 250 e 300

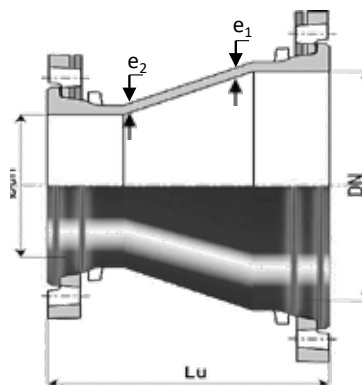


DN	Lu	$e_{min}$	P	$\varnothing DI$	$\varnothing B$	Peso PN 10	Peso PN 16
	mm	mm	mm	mm	mm	kg	kg
80	110	4,62	85	101,4	167,5	7,2	7,2
100	110	4,80	88	121,4	187,5	8,7	8,7
150	115	5,35	94	173,4	241,0	12,8	12,8
200	120	5,90	100	225,5	294,0	20,0	20,0
250	135	6,45	105	277,3	351,0	29,7	29,7
300	130	7,00	110	329,3	408,3	34,2	34,8

<sup>(1)</sup> Dimensões e massas sujeitos a variações.

## Redução com Flanges Orientáveis

DN 100 a 300

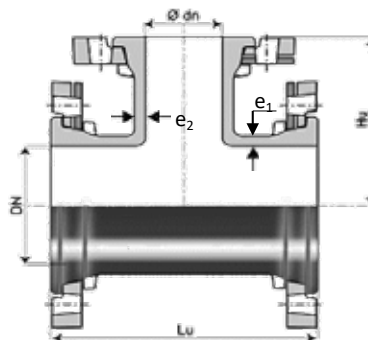


DN	$\varnothing dn$	Lu	$e_{1min}$	$e_{2min}$	Peso PN 10	Peso PN 16
	mm	mm	mm	mm	kg	kg
100	80	200,0	4,80	4,60	8,3	8,3
150	100	272,5	-	-	14,1	14,1
200	150	272,5	5,90	5,30	22,9	22,9
250	150	319,0	6,45	5,25	27,0	27,0
	200	250,0	6,45	5,85	29,0	29,0
300	150	424,0	7,00	5,20	37,4	38,0
	200	323,0	7,00	5,80	37,7	38,3
	250	265,0	7,00	6,40	39,4	40,0

<sup>(1)</sup> Dimensões e massas sujeitos a variações.

# Tê com Flanges Orientáveis

DN 80 a 300



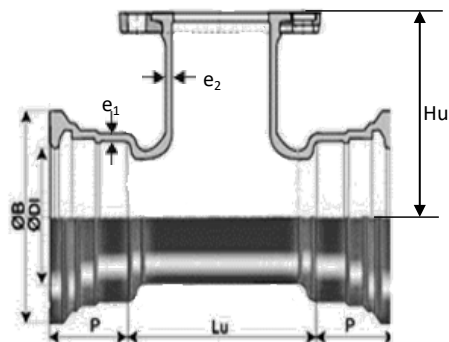
DN	Ø dn	Lu	Hu	e <sub>1mín</sub>	e <sub>2mín</sub>	Peso PN10	Peso PN16
	mm	mm	mm	mm	mm	kg	kg
80	80	330	165	4,62	4,62	13,4	13,4
100	100	360	180	4,80	4,80	17,4	17,4
150	80	440	205	5,35	4,55	23,9	23,9
	100	440	210	5,35	4,75	25,6	25,6
200	150	440	220	5,35	5,35	28,3	28,3
	80	520	235	5,90	4,50	38,3	38,3
	100	520	240	5,90	4,70	39,7	39,7
250	150	520	250	5,90	5,30	42,4	42,4
	200	520	260	5,90	5,90	46,9	46,9
	80	405	265	6,45	4,45	44,3	44,3
	100	425	270	6,45	4,65	46,2	46,2
300	150	485	280	6,45	5,25	50,9	50,9
	200	540	290	6,45	5,84	58,4	58,4
	250	600	300	6,45	6,45	66,0	66,0
300	80	425	295	7,00	4,40	55,8	57,0
	100	450	300	7,00	4,60	56,9	58,1
	150	505	310	7,00	5,20	63,7	64,9
	200	565	320	7,00	5,80	70,1	71,3
	250	620	330	7,00	6,40	78,6	79,8
	300	680	340	7,00	7,00	87,5	89,3

<sup>(1)</sup> Dimensões e massas sujeitos a variações.



# Tê com Bolsas e Flange Orientável

DN 100 a 300

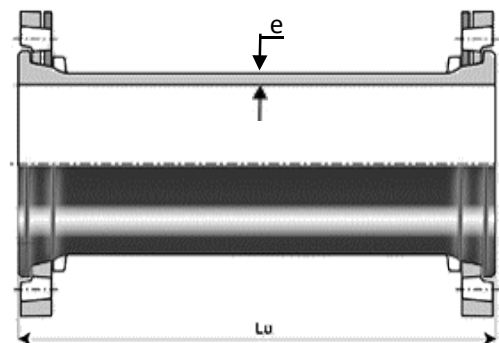


DN	Ø dn	Lu	Hu	e <sub>1min</sub>	e <sub>2min</sub>	P	Ø DI	Ø B	Peso PN 10	Peso PN 16
	mm	mm	mm	mm	mm	mm	mm	mm	kg	kg
100	80	185	177	4,80	4,60	88	121,4	187,5	14,6	14,6
	100	210	180	4,80	4,80	88	121,4	187,5	15,4	15,4
150	150	305	220	5,35	5,35	94	173,4	241,0	25,8	25,8
200	200	360	260	5,90	5,90	100	225,5	294,0	32,7	32,7
250	80	155	265	6,45	4,62	105	277,8	351,0	44,3	44,3
	100	175	270	6,45	4,80	105	277,8	351,0	46,2	46,2
	150	235	280	6,45	5,35	105	277,8	351,0	50,9	50,9
	200	290	290	6,45	5,90	105	277,8	351,0	58,4	58,4
	250	350	300	6,45	6,45	105	277,8	351,0	66,0	66,0
300	80	155	195	7,00	4,62	110	329,3	408,3	55,8	57,0
	100	180	300	7,00	4,80	110	329,8	408,3	56,9	58,1
	150	235	310	7,00	5,35	110	329,8	408,3	63,7	64,9
	200	295	320	7,00	5,90	110	329,8	408,3	70,1	71,3
	250	380	330	7,00	6,45	110	329,8	408,3	78,6	79,8
	300	410	340	7,00	7,00	110	329,8	408,3	87,5	88,7

<sup>(1)</sup> Dimensões e massas sujeitos a variações.

# Toco com Flanges Orientáveis

DN 80, 100, 250 e 300



DN	Lu	$e_{\min}$	Peso PN 10	Peso PN 16
	mm	mm	kg	kg
80	250	4,62	8,3	8,3
	500	4,62	11,6	11,6
100	250	4,80	9,9	9,9
	500	4,80	14,3	14,3
250	250	6,45	34,7	34,7
	500	6,45	44,7	44,7
300	250	7,00	42,9	44,1
	500	7,00	54,8	56,0

<sup>(1)</sup> Dimensões e massas sujeitos a variações.



**Escritório Central**

Praia de Botafogo, 440, 10º andar  
Rio de Janeiro - RJ - Brasil  
Tel.: 55 21 2128-1600

**Filial São Paulo**

Av. Nicolas Boer, 399  
Torre Corporate Time, 3º andar,  
sala 03-125 | Água Branca  
São Paulo, SP | CEP 01140-060

[pamsac@saint-gobain.com](mailto:pamsac@saint-gobain.com)



Acesse:  
[www.sgpam.com.br](http://www.sgpam.com.br)



Saint-Gobain Canalização