



Ref. C90JGSEPDM



Imagem meramente ilustrativa

Especificação Técnica

Curva de 90° com bolsa⁽¹⁾, fabricada em ferro fundido dúctil conforme norma ABNT NBR 7675, nos DN's 80 a 600. Revestimento⁽²⁾ interno e externo com pintura betuminosa 70 µm de espessura, conforme norma ABNT NBR 7675, com bolsa junta elástica modelo JGS, conforme ABNT NBR 13747, e anel de borracha para junta elástica, conforme ABNT NBR 7676. Inspeção e recebimento conforme norma ABNT NBR 7675:2005 anexo D – controle e processo de fabricação.

⁽¹⁾ Bolsa disponível com ou sem colarete.

⁽²⁾ Revestimento especial sob consulta.

Campo de Aplicação

Curva de 90° para transporte de água bruta ou potável, conforme ABNT NBR 7675.

Principais Características

- Junta elástica JGS, tem sua estanqueidade assegurada no momento da montagem pela compressão radial do anel de vedação e permite deflexão angular minimizando o uso de conexões;
- A curva com bolsa sem colarete, por ter sua massa reduzida, se torna mais leve e econômica, porém não é aplicável em um sistema de travamento externo JTE;
- Revestimento interno e externo com pintura betuminosa;
- Anel de borracha EPDM⁽³⁾.

⁽³⁾ Disponível SBR, NBR sob consulta.

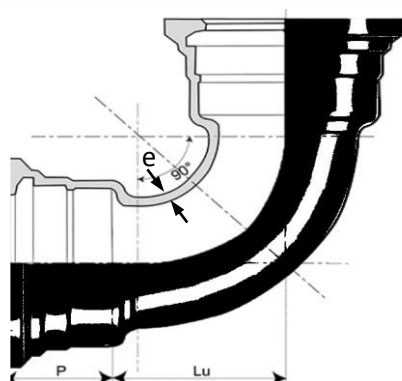


Ref. C90JGSEPDM

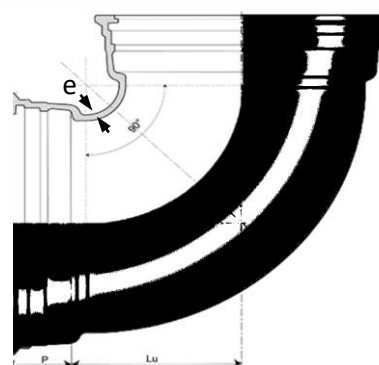
Dimensões, massas e pressões⁽¹⁾

Curva 90° com colarete

DN 80 a 300



DN 350 a 600



Imagens meramente ilustrativas

| DN | Lu mm | e _{mín} mm | Massas | PSA ⁽²⁾ MPa | PMS ⁽³⁾ MPa | PTA ⁽⁴⁾ MPa | Cód. SAP |
|-----|----------|------------------------|-----------|---------------------------|---------------------------|---------------------------|--------------|
| | | | JGS Kg | | | | |
| 80 | 100 | 4,62 | 10,0 | 6,4 | 7,7 | 8,2 | sob consulta |
| 100 | 120 | 4,80 | 13,2 | 6,4 | 7,7 | 8,2 | sob consulta |
| 150 | 170 | 5,35 | 21,6 | 6,4 | 7,7 | 8,2 | E304694-02 |
| 200 | 220 | 5,90 | 33,9 | 6,2 | 7,4 | 7,9 | E304702-02 |
| 250 | 270 | 6,45 | 47,9 | 5,5 | 6,6 | 7,1 | E304710-02 |
| 300 | 320 | 7,00 | 70,4 | 4,9 | 5,9 | 6,4 | E304718-03 |
| 350 | 370 | 7,55 | 96,0 | 4,6 | 5,5 | 6,0 | E304742-05 |
| 400 | 420 | 8,10 | 105,0 | 4,2 | 5,1 | 5,6 | E304750-05 |
| 450 | 470 | 8,65 | 163,0 | 4,1 | 4,9 | 5,4 | E304758-04 |
| 500 | 520 | 9,20 | 178,0 | 3,8 | 4,6 | 5,1 | E304766-06 |
| 600 | 620 | 10,30 | 274,0 | 3,6 | 4,3 | 4,8 | E304726-11 |

⁽¹⁾ Dimensões e massas sujeitos a variações.

⁽²⁾ PSA – Pressão de serviço admissível.

⁽³⁾ PMS – Pressão máxima de serviço.

⁽⁴⁾ PTA – Pressão de teste admissível.

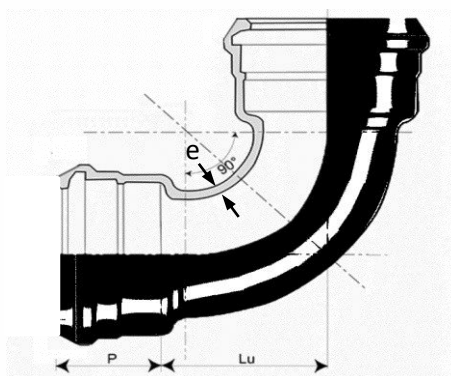


Ref. C90JGSEPDM

Dimensões, massas e pressões⁽¹⁾

Curva 90° sem colarete⁽⁵⁾

DN 80 a 250



Imagens meramente ilustrativas

| DN | Lu mm | e _{mín} mm | Massas | PSA ⁽²⁾ MPa | PMS ⁽³⁾ MPa | PTA ⁽⁴⁾ MPa | Cód. SAP |
|-----|----------|------------------------|-----------|---------------------------|---------------------------|---------------------------|--------------|
| | | | JGS Kg | | | | |
| 80 | 100 | 4,62 | 5,9 | 6,4 | 7,7 | 8,2 | sob consulta |
| 100 | 120 | 4,80 | 7,6 | 6,4 | 7,7 | 8,2 | E333975-01 |
| 150 | 170 | 5,35 | 12,7 | 6,4 | 7,7 | 8,2 | E333900-01 |
| 200 | 220 | 5,90 | 21,0 | 6,2 | 7,4 | 7,9 | E334188-01 |
| 250 | 270 | 6,45 | 32,2 | 5,5 | 6,6 | 7,1 | E334186-01 |

⁽¹⁾ Dimensões e massas sujeitos a variações.

⁽²⁾ PSA – Pressão de serviço admissível.

⁽³⁾ PMS – Pressão máxima de serviço.

⁽⁴⁾ PTA – Pressão de teste admissível.

⁽⁵⁾ Peça sem colarete não permite o uso de travamento externo.