



Ref. C45JGSEPDM



Imagem meramente ilustrativa

### Especificação Técnica

Curva de 45° com bolsa<sup>(1)</sup>, fabricada em ferro fundido dúctil nos DN's 80 a 1200, conforme norma ABNT NBR 7675. Revestimento<sup>(2)</sup> interno e externo com pintura betuminosa 70 µm de espessura, conforme norma ABNT NBR 7675, com bolsa junta elástica modelo JGS, conforme ABNT NBR 13747, e anel de borracha para junta elástica, conforme ABNT NBR 7676. Inspeção e recebimento conforme norma ABNT NBR 7675:2005 anexo D – controle e processo de fabricação.

- (1) Bolsa disponível com ou sem colarete.  
(2) Revestimento especial sob consulta.

### Campo de Aplicação

Curva de 45° para transporte de água bruta ou potável, conforme ABNT NBR 7675.

### Principais Características

- Junta elástica JGS tem sua estanqueidade assegurada no momento da montagem pela compressão radial do anel de vedação e permite deflexão angular minimizando o uso de conexões;
- A curva com bolsa sem colarete, por ter sua massa reduzida, se torna mais leve e econômica, porém não é aplicável em um sistema de travamento externo JTE;
- Revestimento interno e externo com pintura betuminosa;
- Anel de borracha EPDM<sup>(3)</sup>.

- (3) Disponível SBR, NBR sob consulta.

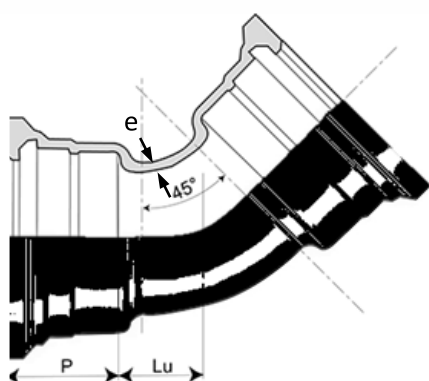


Ref. C45JGSEPDM

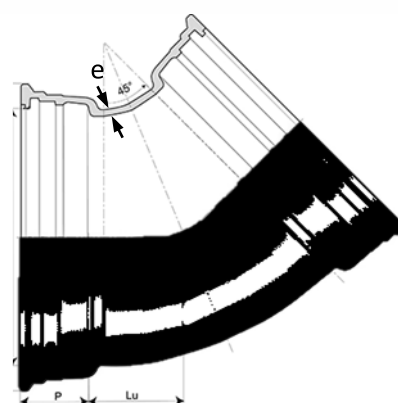
### Dimensões, massas e pressões<sup>(1)</sup>

Curva 45° com colarete

DN 80 a 300



DN 350 a 1200



Imagens meramente ilustrativas

DN	Lu mm	e <sub>min</sub> mm	Massas	PSA <sup>(2)</sup> Mpa	PMS <sup>(3)</sup> Mpa	PTA <sup>(4)</sup> Mpa	Cód. SAP
			JGS Kg				
80	55	4,62	9,1	6,4	7,7	8,2	sob consulta
100	65	4,80	12,9	6,4	7,7	8,2	sob consulta
150	85	5,35	18,7	6,4	7,7	8,2	E304693-02
200	110	5,90	29,0	6,2	7,4	7,9	E304701-02
250	130	6,45	39,2	5,5	6,6	7,1	E304709-02
300	150	7,00	53,4	4,9	5,9	6,4	sob consulta
350	175	7,55	61,3	4,6	5,5	6,0	E315998-06
400	195	8,10	83,0	4,2	5,1	5,6	sob consulta
450	220	8,65	105,5	4,1	4,9	5,4	E304756-05
500	240	9,20	128,0	3,8	4,6	5,1	sob consulta
600	285	10,30	175,0	3,6	4,3	4,8	sob consulta
700	330	11,40	322,0	3,4	4,1	4,6	E304662-06
800	370	12,50	416,0	3,2	3,9	4,4	sob consulta
900	415	13,60	500,0	3,1	3,7	4,2	sob consulta
1000	460	14,70	710,0	3,0	3,6	4,1	sob consulta
1200	550	16,90	1050,0	2,9	3,5	4,0	sob consulta

DNs de 1400 a 2000 sob consulta.

<sup>(1)</sup> Dimensões e massas sujeitos a variações.

<sup>(2)</sup> PSA – Pressão de serviço admissível.

<sup>(3)</sup> PMS – Pressão máxima de serviço.

<sup>(4)</sup> PTA – Pressão de teste admissível.

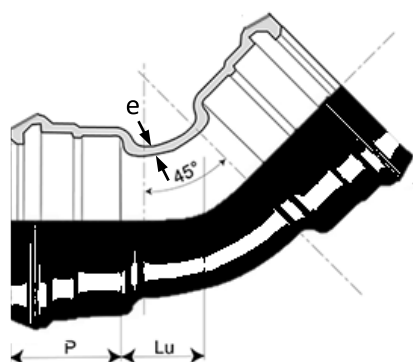


Ref. C45JGSEPDM

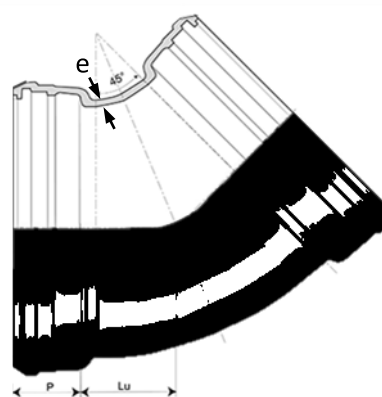
### Dimensões, massas e pressões<sup>(1)</sup>

Curva 45° sem colarete<sup>(5)</sup>

DN 100 a 300



DN 350 a 1000



Imagens meramente ilustrativas

DN	Lu mm	e <sub>min</sub> mm	Massas	PSA <sup>(2)</sup> Mpa	PMS <sup>(3)</sup> Mpa	PTA <sup>(4)</sup> Mpa	Cód. SAP
			JGS Kg				
100	65	4,80	6,7	6,4	7,7	8,2	sob consulta
150	85	5,35	10,0	6,4	7,7	8,2	E333805-01
200	110	5,90	16,1	6,2	7,4	7,9	E333862-01
250	130	6,45	21,6	5,5	6,6	7,1	E333951-01
300	150	7,00	31,7	4,9	5,9	6,4	E333977-01
400	195	8,10	68,2	4,2	5,1	5,6	E334699-03
500	240	9,20	106,1	3,8	4,6	5,1	E334747-07
600	285	10,30	175,0	3,6	4,3	4,8	E304723-08
800	370	12,50	366,0	3,2	3,9	4,4	E304668-09
900	415	13,60	417,0	3,1	3,7	4,2	E304734-04
1000	460	14,70	650,0	3,0	3,6	4,1	E304650-08

<sup>(1)</sup> Dimensões e massas sujeitos a variações.

<sup>(2)</sup> PSA – Pressão de serviço admissível.

<sup>(3)</sup> PMS – Pressão máxima de serviço.

<sup>(4)</sup> PTA – Pressão de teste admissível.

<sup>(5)</sup> Peça sem colarete não permite o uso de travamento externo.