



Ref. EPFO



Imagem meramente ilustrativa

Especificação Técnica

Extremidade com ponta e flange orientável⁽¹⁾, fabricada em ferro fundido dúctil nos DN's 80 a 300 para os PN's 10 ou 16, conforme norma ABNT NBR 7675. Revestimento interno e externo com pintura betuminosa 70µm de espessura. Inspeção e recebimento conforme norma ABNT NBR 7675:2005 anexo D – controle e processo de fabricação.

⁽¹⁾ A peça é fornecida com flange e corpo montados. Parafusos e arruela de vedação não inclusos.

Campo de Aplicação

Extremidade com ponta e flange orientável para transporte de água bruta ou potável, conforme norma ABNT NBR 7675.

Principais Características

- A mobilidade do flange possibilita sua adaptação ao PN requerido, reduzindo a necessidade de estoques;
- Revestimento interno e externo com pintura betuminosa 70µm de espessura;
- Os flanges orientáveis possuem fácil montagem e desmontagem, em campo;
- Capacidade de adequação à orientação em campo, evitando problemas de desalinhamento dos flanges;
- Dimensões da ponta compatível com as bolsas dos tubos de ferro fundido e/ou PVC DEFoFo de acordo com NBR 13747.



Ref. EPFO

Dimensões, massas e pressões⁽¹⁾

DN 80 a 300

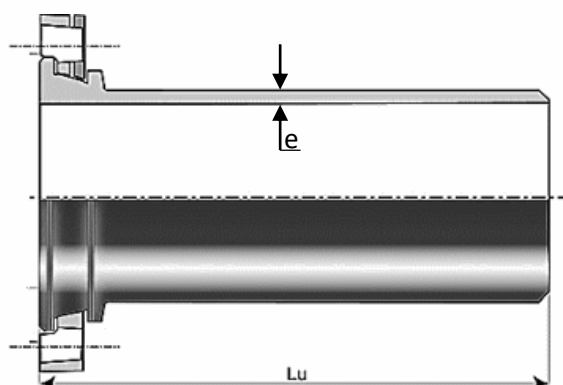


Imagem meramente ilustrativa

DN	Lu	e_{\min}	Peso PN10	Peso PN16	Cód. SAP ⁽²⁾ PN10	Cód. SAP ⁽²⁾ PN16
	mm	mm	kg	kg		
80	350	4,62	7,0	7,0	342593	342593
100	350	4,80	9,0	9,0	342583	342583
150	400	5,35	14,0	14,0	342585	342585
200	400	5,90	22,3	22,3	sob consulta	342586
250	400	6,45	32,1	32,1	sob consulta	342587
300	450	7,00	45,6	46,2	sob consulta	342588

⁽¹⁾ Dimensões e massas sujeitos a variações.

⁽²⁾ Códigos SAP referentes a peça montada.

NOTA: A peça pode ser fornecida desmontada, favor informar durante o processo de compra.