



Ref. EJGSFO



Imagem meramente ilustrativa

Especificação Técnica

Extremidade com bolsa e flange orientável⁽¹⁾, fabricada em ferro fundido dúctil nos DN's 80 a 300 para os PN's 10 ou 16, conforme norma ABNT NBR 7675. Revestimento interno e externo com pintura betuminosa 70µm de espessura, com flange orientável, bolsa modelo JE2GS, conforme ABNT NBR 13747. Inspeção e recebimento conforme norma ABNT NBR 7675:2005 anexo D – controle e processo de fabricação.

⁽¹⁾ A peça é fornecida com flange e corpo montados. Parafusos e arruela de vedação não inclusos.

Campo de Aplicação

Extremidade com bolsa e flange orientável para transporte de água bruta ou potável, conforme norma ABNT NBR 7675.

Principais Características

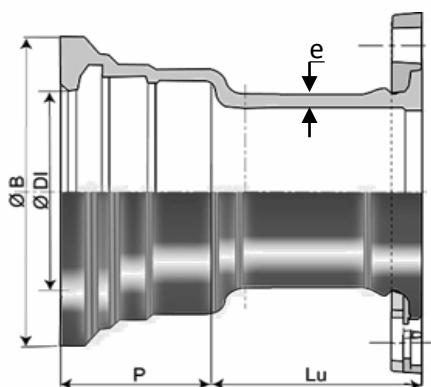
- Junta elástica JGS, tem sua estanqueidade assegurada no momento da montagem pela compressão radial do anel de vedação e permite deflexão angular minimizando o uso de conexões;
- A mobilidade do flange possibilita sua adaptação ao PN requerido, reduzindo a necessidade de estoques;
- Revestimento interno e externo com pintura betuminosa 70µm de espessura;
- Os flanges orientáveis possuem fácil montagem e desmontagem, em campo;
- Capacidade de adequação à orientação em campo, evitando problemas de desalinhamento dos flanges.



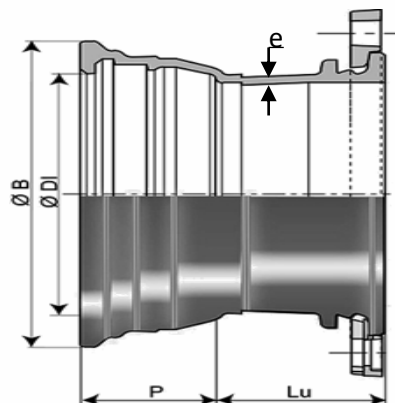
Ref. EJGSFO

Dimensões, massas e pressões⁽¹⁾

DN 80 e 200



DN 250 e 300



Imagens meramente ilustrativas

DN	Lu	$e_{\text{mín}}$	P	Ø DI	Ø B	Peso PN10	Peso PN16	Cód. SAP ⁽²⁾ PN10	Cód. SAP ⁽²⁾ PN16
	mm	mm	mm	mm	mm	kg	kg		
80	110	4,62	85	101,4	167,5	7,2	7,2	342591	342591
100	110	4,80	88	121,4	187,5	8,7	8,7	342590	342590
150	115	5,35	94	173,4	241,0	12,8	12,8	342592	342592
200	120	5,90	100	225,5	294,0	20,0	20,0	342577	342580
250	135	6,45	105	277,3	351,0	29,7	29,7	342578	342581
300	130	7,00	110	329,3	408,3	34,2	34,8	342579	342582

⁽¹⁾ Dimensões e massas sujeitos a variações.

⁽²⁾ Códigos SAP referentes a peça montada.

NOTA: A peça pode ser fornecida desmontada, favor informar durante o processo de compra.