



Ref. C452FO



Imagem meramente ilustrativa

Especificação Técnica

Curva de 45° com flanges orientáveis⁽¹⁾, fabricada em ferro fundido dúctil nos DN's 80 a 300 para os PN's 10 ou 16, conforme norma ABNT NBR 7675. Revestimento⁽²⁾ interno e externo com epóxi líquido ou pó azul 250 µm de espessura. Inspeção e recebimento conforme norma ABNT NBR 7675 anexo D – controle e processo de fabricação.

⁽¹⁾ A peça é fornecida com flange e corpo montados. Parafusos e arruela de vedação não inclusos.

⁽²⁾ Revestimento especial sob consulta.

Campo de Aplicação

Curva de 45° com flanges orientáveis para transporte de água bruta ou potável, conforme norma ABNT NBR 7675.

Principais Características

- A mobilidade do flange possibilita sua adaptação ao PN requerido, reduzindo a necessidade de estoques;
- Revestimento interno e externo com epóxi líquido ou pó azul 250 µm de espessura;
- Os flanges orientáveis possuem fácil montagem e desmontagem em campo;
- Capacidade de adequação à orientação em campo, evitando problemas de desalinhamento dos flanges.



Ref. C452FO

Dimensões, massas e pressões⁽¹⁾

DN 80 a 300

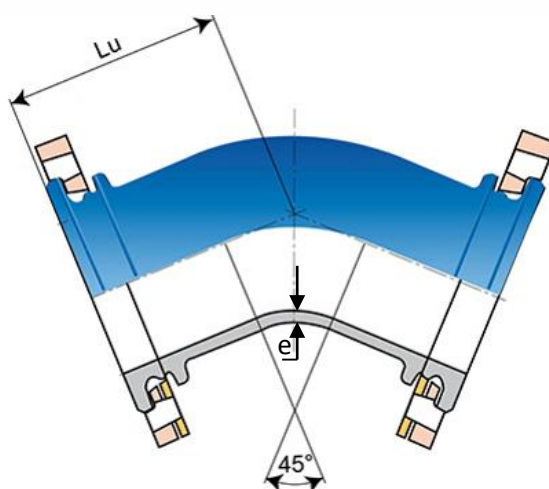


Imagem meramente ilustrativa

DN	Lu	$e_{\text{mín}}$	Peso	Peso	Cód. SAP ⁽²⁾ PN10	Cód. SAP ⁽²⁾ PN16
	mm		mm	PN10		
			kg	kg		
80	130	4,62	8,1	8,1	336863	336863
100	140	4,80	11,0	11,0	336848	336848
150	160	5,35	18,6	18,6	336844	336844
200	180	5,90	31,2	31,2	338288	336970
250	245	6,45	43,4	43,4	339147	339148
300	275	7,00	57,4	58,6	339151	339152

⁽¹⁾ Dimensões e massas sujeitos a variações.

⁽²⁾ Códigos SAP referentes a peça montada.

NOTA: A peça pode ser fornecida desmontada, favor informar durante o processo de compra.