

Ref.: CQUAW - QUADRADA  
CCIAW - CIRCULAR

Imagem meramente ilustrativa

### Especificação técnica

Comporta de duplo sentido de fluxo com telar, circular ou quadrada, tampa, guias e luva em ferro fundido dúctil, conforme norma ABNT NBR 6916, classe 42012. Sedes, haste, parafusos e chumbadores em aço inox, conforme norma AISI 304. Cunhas ajustáveis em bronze ASTM B 147, liga 8A e junta de vedação em borracha natural. Pintura de fundo com primer epóxi de alta espessura, bicomponente, curado com poliamida e sem pigmentos anticorrosivos tóxicos, acabamento fosco, azul RAL 5005, espessura mínima de película seca de 150µm. Padrão construtivo AWWA C 501, completa com pedestal de manobra e acionamento manual. Haste de prolongamento e luvas de conexão confeccionadas em aço inoxidável AISI 304 e mancais intermediários confeccionados em ferro fundido com pintura padrão da comporta. Acionamento por pedestal de suspensão. Outros tipos de acionamento, como cilindro hidráulico ou com atuador elétrico, sob consulta.

### Campo de aplicação

A Comporta é utilizada para descarga horizontal, em canais de concreto de instalações hidráulicas sob pressão atmosférica, por exemplo, reservatórios, decantadores, câmaras de mistura, filtros abertos, pequenas barragens, entre outros. Ela é especialmente recomendada para instalações de esgoto e sua passagem pode ser circular ou quadrada.

Ref.: CQUAW - QUADRADA  
CCIAW - CIRCULAR

### Principais características

As comportas de sentido duplo de fluxo caracterizam-se por sua robustez, qualidade, simplicidade de construção e facilidade de operação e manutenção.

#### • Alta durabilidade e resistência

- Tampa e telar em ferro fundido dúctil, conforme ABNT NBR 15768;
- Norma construtiva conforme AWWA C 501;
- Sede de vedação em aço inox proporciona maior vida útil e estanqueidade;
- Totalmente revestida em epóxi bi componente de alta espessura.

#### • Confiabilidade e alta performance

- Alta estanqueidade, comprovada através de testes normativos e históricos de aplicação;
- Resistência mecânica do corpo superior;
- Possibilidade de manutenção sem desmontar o conjunto da parede;
- Alta performance em aplicações com alto índice de sólidos;
- Quadro totalmente paralelo á parede para melhor fixação.

#### • Características de operação

- Torque baixo de operação para dimensionamento de redutores ou atuadores;
- Redutor ou atuador elétrico recomendado e dimensionado pela PAM Saint-Gobain;
- Curso de abertura e fechamento da comporta linear, sem problemas de vibração.



Imagem meramente ilustrativa



Ref.: CQUAW - QUADRADA  
CCIAW - CIRCULAR

### Principais características

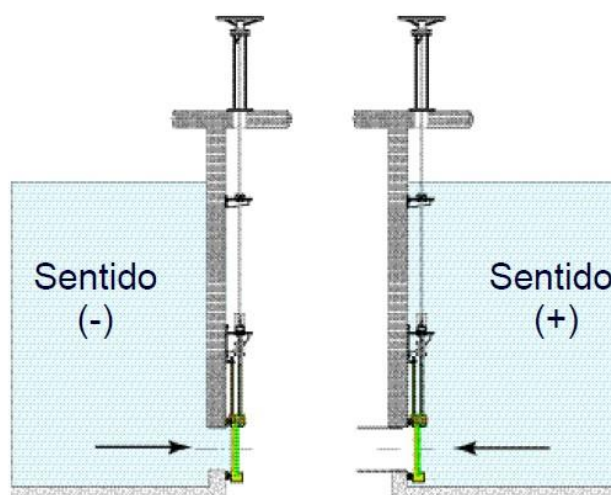


Imagem meramente ilustrativa

A altura máxima de lâmina d'água é de 23 m.c.a. no sentido positivo, isso significa que quando o fluido está ajudando a manter a comporta fechada, conforme figura acima, a tampa está sendo pressionada sobre o telar. Já no sentido negativo a altura máxima é de 11 m.c.a., quando o fluido está forçando a abertura da comporta a tampa está sendo forçada para se desligar do telar e as cunhas estão segurando este conjunto unido, conforme mostrado na figura acima.

Tamanho Ø ou □	Altura Máxima de Água	Padrão Construtivo
200 a 2500mm	Sentido Positivo: 23 m.c.a. Sentido Negativo: 11 m.c.a.	AWWA C 501

**Nota:** O sentido positivo é o preferencial da comporta, é o sentido onde a pressão hidráulica exercerá força sobre a tampa contra sede.



Ref.: CQUAW - QUADRADA  
CCIAW - CIRCULAR

### Características construtivas

#### Componentes

As comportas de sentido duplo de fluxo são constituídas por um telar (corpo) em ferro fundido dúctil com sede em aço inox 304, chumbado à parede, com uma passagem (circular ou quadrada) que é fechada ou aberta axialmente através de uma tampa de ferro dúctil com vedações em aço inox 304. Abaixo é possível ver o esquema de operação e manutenção.

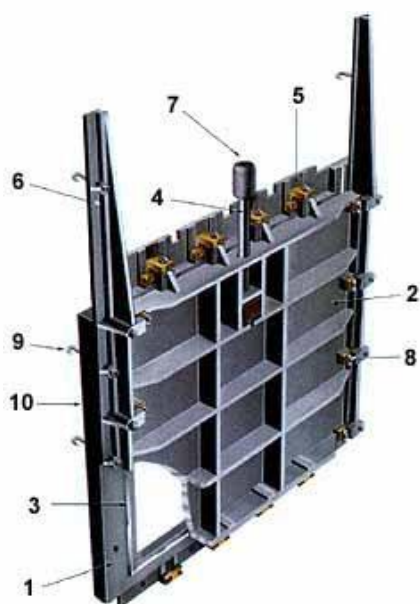


Imagem meramente ilustrativa

Nº	Componentes	Materiais
1	Telar	Ferro Dúctil / ABNT NBR 6916 Classe 42012
2	Tampa	Ferro Dúctil / ABNT NBR 6916 Classe 42012
3	Sede	Aço inox AISI 304
4	Haste	Aço inox AISI 304 / Aço carbono 1020
5	Cunha	Bronze ASTM B 147 liga 8A
6	Guias	Ferro Dúctil / ABNT NBR 6916 Classe 42012
7	Luva	Ferro Dúctil / ABNT NBR 6916 Classe 42012
8	Parafusos	Aço inox AISI 304
9	Chumbadores	Aço inox AISI 304
10	Junta	Borracha

#### Revestimento

A comporta é fornecida com pintura epóxi poliamida com no mínimo 150 µm de película seca, sem pigmentos tóxicos, ideal para contato com água potável. Pode ser fornecido com outros tipos de revestimento, sob encomenda.



Ref.: CQUAW - QUADRADA  
CCIAW - CIRCULAR

### Tipos de acionamentos

Ao adquirir uma comporta de sentido duplo de fluxo SAINT-GOBAIN, também é importante adquirir o pacote de operação recomendado para sua instalação. Haste de extensão no comprimento desejado e o sistema de acionamento. Os chumbadores para comporta e do pedestal, assim como a junta de borracha, fazem parte do fornecimento.

- **Acionamento Manual:**

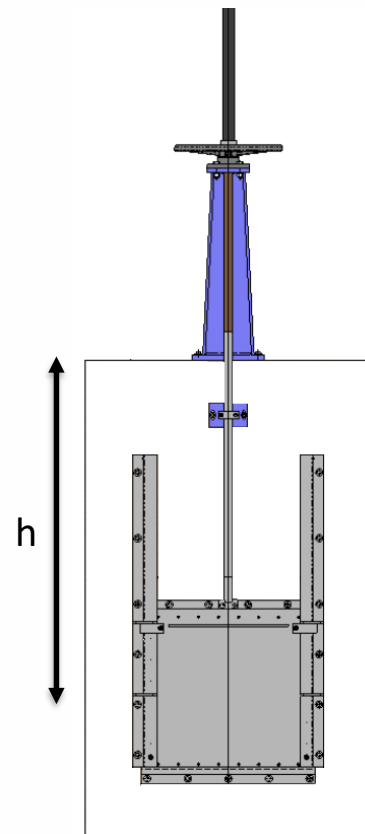
A comporta só pode ser acionada por pedestal de suspensão, através de volante.

Para um perfeito fornecimento, de acordo com as cotas do empreendimento, é importante sempre informar nosso departamento técnico-comercial sobre as principais medidas e características da aplicação. A fim de definir a opção ótima, precisamos saber a largura e a altura da comporta, a direção preferencial e a carga do fluido.

- Altura (h) entre a base do pedestal e o centro de fluxo da abertura de fluxo na parede;
- Pressão á montante da comporta;
- Tipo de fluido e temperatura;
- Nível de concentração de sólidos.

### Pedestal de suspensão com engrenagens de redução simples e indicador de posição

#### Pedestal de suspensão simples PSS



Imagens meramente ilustrativas

Ref.: CQUAW - QUADRADA  
CCIAW - CIRCULAR

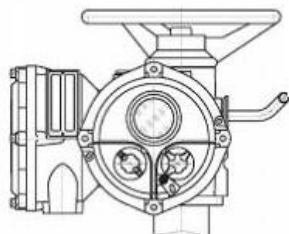
### Tipos de acionamentos

- **Acionamento Motorizado ou Pneumático:**

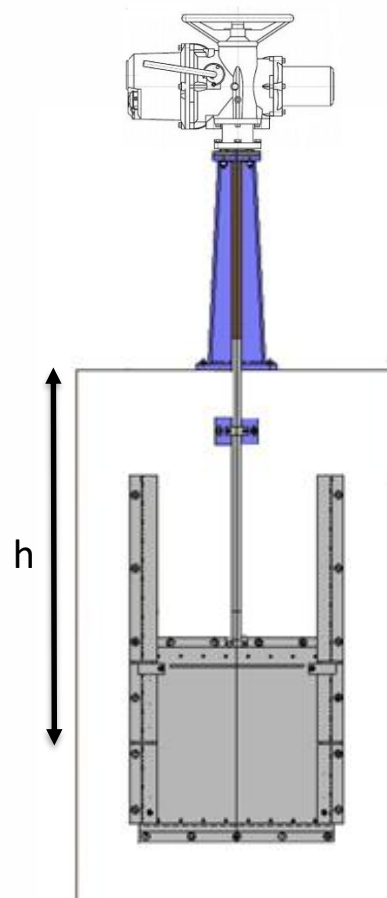
Além das informações solicitadas anteriormente, para os pacotes de acionamento especiais, elétricos e pneumáticos, as informações a seguir são de fundamental importância:

- Tensão elétrica;
- Potência dos atuadores;
- Tipo de grau de proteção, para aplicações cobertas e ao tempo;
- Acionamento local ou remoto;
- Painel elétrico existente ou comando por botoeiras;
- Protocolos de acionamento, PROFIBUS/MODBUS;
- Tipo de automação pneumática.

#### Atuador elétrico para comportas de ferro fundido



#### Atuador pneumático para comportas de ferro fundido



Imagens meramente ilustrativas



Ref.: CQUAW - QUADRADA  
CCIAW - CIRCULAR

### Dimensões e massas<sup>(1)</sup>

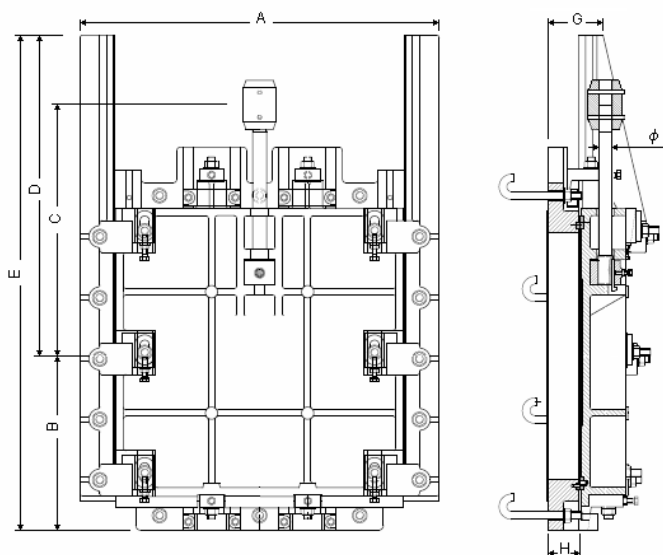


Imagem meramente ilustrativa

Ø ou □	A	B	C	D	E	ØF	G	H	CQUAW	Cód. SAP	CCIAW	Cód. SAP
	mm	mm	mm	mm	mm	Pol	mm	mm	kg		kg	
200	324	170	219	395	565	1.1/8"	75	37	100	E312671-01	110	E312659-01
300	520	250	386	500	750	1.1/8"	110	55	150	E312672-01	170	E312660-01
400	620	300	525	579	879	1.1/8"	110	55	195	E312673-02	225	E312661-02
500	728	354	508	649	1003	1.1/8"	115	60	280	E312674-03	310	E312662-01
600	828	404	600	799	1202	1.3/4"	127	60	350	E312675-02	460	E312663-01
700	1022	496	686	812	1308	1.3/4"	144	70	550	E312676-01	630	E312664-01
800	1144	546	720	944	1490	1.3/4"	172	86	810	E312677-02	970	E312665-01
900	1244	596	770	1094	1690	2"	191	86	1050	E312678-01	1300	E312666-01
1000	1354	636	817	1099	1735	2"	191	86	1154	E312679-03	1385	E312667-01
1200	1554	736	876	1299	2035	2.1/2"	196	86	1535	E312680-01	1810	E312668-01
1400	1754	836	988	1501	2337	2.1/2"	196	86	2150	E312681-02	2500	E312669-01
1500	1854	886	1040	1602	2488	2.1/2"	196	86	2530	E312682-02	3035	E312670-01
1800	2220	1083	1270	1927	3010	2.5/8"	233	100	3750	E312683-01	4500	E313297-01
2500	2990	1435	1784	2657	4092	3.1/2"	268	120	6360	E312684-01	7633	E313298-01

<sup>(1)</sup> Dimensões e massas sujeitos a variações.