

Ref.: R24BPVCC*
R24BPVCV*

Imagem meramente ilustrativa

Especificação Técnica

Válvula de gaveta com bolsa tipo Euro 24 com cunha revestida de borracha, nos DN's 50 a 100mm. Padrão construtivo conforme norma ABNT NBR 14968, composta de cunha maciça em ferro fundido dúctil, conforme norma ABNT NBR 6916, CL 42012 revestida integralmente com elastômero EPDM atóxico. Tampa em ferro fundido dúctil, conforme norma ABNT NBR 6916, CL 42012 com revestimento interno e externo em epóxi pó depositado eletrostaticamente com espessura mínima de 250µm padrão RAL 5005. Passagem plena. Junta corpo chapéu confeccionada em EPDM. Haste de manobra inteiriça tipo não ascendente confeccionada em aço inox ASTM A-276 tipo 420, sem rebaixos para alojamento de anéis de vedação. Porca de manobra independente da cunha, removível, confeccionada em latão com no máximo 5% de chumbo. Vedação da haste com 2 anéis toroidais (o-rings). Fixação da tampa ao corpo sem parafusos, com vedação por efeito autoclave. Pressão máxima de serviço até 1,6 MPa, extremidades com bolsas para tubos de PVC/PBA, conforme a norma ABNT NBR 5647. Acionamento através de cabeçote de ferro fundido dúctil ou volante. Anéis de vedação das bolsas em EPDM.

Campo de aplicação

Disponíveis nos DN/DE 50/60, 75/85 e 100/110, as válvulas de gaveta EURO 24 são equipadas com cunha revestida com elastômero EPDM e devem ser utilizadas apenas nas posições completamente aberta ou completamente fechada. Sua principal aplicação é o bloqueio em redes de saneamento, em tubos de PVC/PBA, podendo ser utilizada em redes e ramais de distribuição de água e sistemas de irrigação.

Ref.: R24BPVCC*
R24BPVCV*

Principais características

- Em conformidade com as normas ABNT NBR 14968, ISO 7259, EN 1074-1;
- Bolsas em conformidade com ABNT NBR 5647-1
- Fornecida com anéis de vedação em EPDM montado nas bolsas
- Permite a troca dos anéis de vedação da haste com a rede em carga, eliminando a necessidade de interrupção de bombeio;
- Materiais e revestimentos próprios para o trabalho com água potável. Certificados: WRC, KTW, DGS;
- Passagem plena, com baixa perda de carga;
- Resistência à corrosão assegurada por revestimento em epóxi pó de aplicação
- eletrostática com espessura de película seca mínima de 250µm;
- Não possui reentrâncias ou rebaixos onde possam se acumular sólidos em suspensão no fluido;
- Baixo torque de operação;
- Possibilidade de trabalho enterrada diretamente ao solo, sem construção de caixas;
- Sentido de fechamento horário (anti-horário sob consulta).

- **Cunha emborrachada.**



Imagem meramente ilustrativa

A essência da performance e durabilidade !

Uma válvula para ser confiável e estanque deve possuir um excelente tratamento de superfície em sua cunha em ferro fundido para auxiliar o processo químico de vulcanização da borracha no núcleo em ferro fundido. Nossa válvula é concebida com as mais avançadas tecnologias disponíveis para garantir a mais alta eficiência e ser 100% estanque durante anos de operação.



Ref.: R24BPVCC*
R24BPVCV*



Imagem meramente ilustrativa

O núcleo da cunha é fabricado em ferro dúctil, segundo normas brasileiras vigentes, seu formato propicia uma operação suave de abertura e fechamento e não causa danos aos fios de rosca da haste de operação.



Imagem meramente ilustrativa

A perfeita vulcanização da borracha EPDM de alta qualidade transfere ao produto uma característica única, ser 100% estanque mesmo em altas pressões, sem deformação da borracha.



Ref.: R24BPVCC*
R24BPVCV*

Características construtivas

Materiais e revestimentos

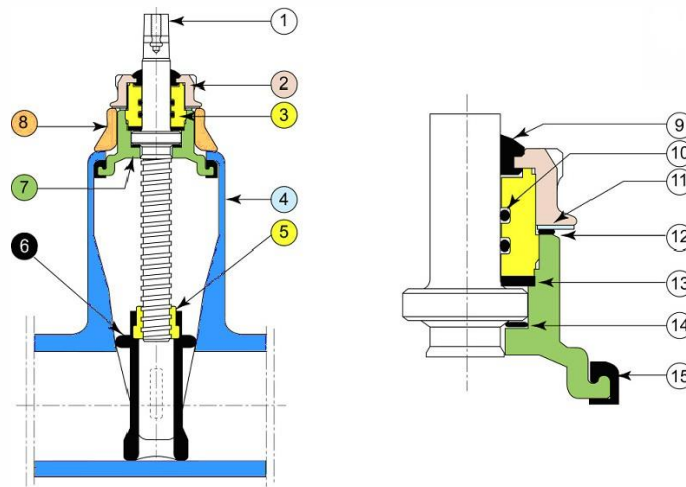


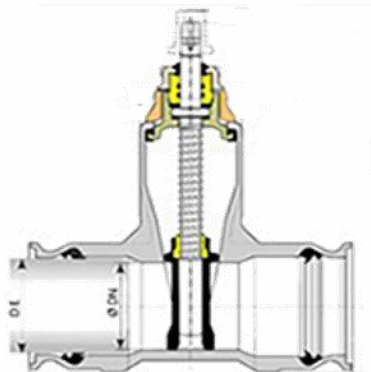
Imagem meramente ilustrativa

Item	Descrição	Material	Revestimento
1	Haste	AISI 420	-
2	Porca da bucha	Ferro Fundido Nodular	Epóxi pó com aplicação eletrostática e espessura mínima 250µm
3	Bucha	Latão	-
4	Corpo	Ferro Fundido Nodular	Epóxi pó com aplicação eletrostática e espessura mínima 250µm
5	Porca de Manobra	Latão	-
6	Cunha	Ferro Fundido Nodular	EPDM
7	Tampa	Ferro Fundido Nodular	Epóxi pó com aplicação eletrostática e espessura mínima 250µm
8	Suporte de fixação	Ferro Fundido Nodular	Epóxi pó com aplicação eletrostática e espessura mínima 250µm
9	Anel entre haste e porca	Chloroprène	-
10	Anéis O'ring	Elastômero tipo ABNT NBR	-
11	Anel de vedação	AISI 304	-
12	Anel entre tampa e porca	Elastômero tipo ABNT NBR	-
13	Anel da bucha	Poliamida tipo 6-6 (Nylon)	-
14	Anel de desliz	Poliamida tipo 6-6 (Nylon)	-
15	Anel de vedação da tampa	EPDM	-
	Anel de vedação das bolsas	EPDM	-



Ref.: R24BPVCC*
R24BPVCV*

Range de fabricação



EURO 24

Imagem meramente ilustrativa

Tipo	Descrição	DNs (pol)
24 com bolsas para tubos PVC/PBA	Válvula gaveta, com bolsas para tubos PVC/PBA, Classe 16 Bolsas conforme ABNT NBR 5647-1	50 mm – 100 mm 2" – 4"

Características Hidráulicas

Coeficiente de vazão	Função do K_v
$K_v = \frac{Q}{\sqrt{\Delta P}}$	K_v = coeficiente de vazão em [m ³ /h]. Q = vazão em [m ³ /h]. ΔP = perda de carga da válvula em [bar].

DN	2" (50)	3" (80)	4" (100)
K_v	200	600	1000

Perda de Carga	Função do K_H
$\Delta H = K\alpha \frac{V^2}{2g}$	ΔH = perda de carga em [mca]. V = velocidade do fluido em [m/s]. g = aceleração da gravidade em [m/s ²] $K\alpha$ = coeficiente de perda de carga (adimensional)

Valores de $K\alpha$ para Válvulas gaveta EURO 24 totalmente aberta:

DN	2" (50)	3" (80)	4" (100)
$K\alpha$	0,260	0.170	0.140



Ref.: R24BPVCC*
R24BPVCV*

Marcação

Marcações conforme norma ABNT NBR 14968. As válvulas trazem no corpo as seguintes marcas de identificação em relevo:

- Diâmetro nominal [DN];
- Pressão nominal [PN];
- Identificação padronizada de ferro fundido nodular – SG ou GGG40 ou GJS ou FE42012;
- Nome ou marca de identificação do fabricante e marca de identificação da fundição;
- Ano de fabricação (dois últimos algarismos).

Outras referências, como por exemplo, a pressão nominal dos flanges, são informadas na placa de identificação.

Acessórios de Manobra

- **Volante**

Material do volante: Ferro Fundido Dúctil

DN50 - 75



DN100

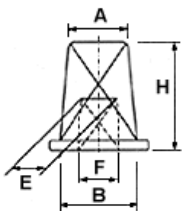


Imagem meramente ilustrativa

DN	Diâmetro (mm)	Peso (kg)	Cód. SAP
50	150	2,0	326539
75	175	3,5	326540
100	300	4,5	338835

- **Cabeçote**

As válvulas gaveta EURO 24 também podem ser equipadas com um cabeçote. A operação é feita através da utilização de uma chave T.



Imagens meramente ilustrativas

DN	A	B	C	E	F	H	Massa
50	27	32	-	14	17	55	0,2
75	27	32	-	17	20	55	0,2
100	27	32	-	19	22	58	0,2



Ref.: R24BPVCC*
R24BPVCV*

Instalação

Em relação ao solo

As válvulas podem ser objeto de instalação na superfície, subterrânea, sob tampões ou em caixas ou câmaras de alvenaria.

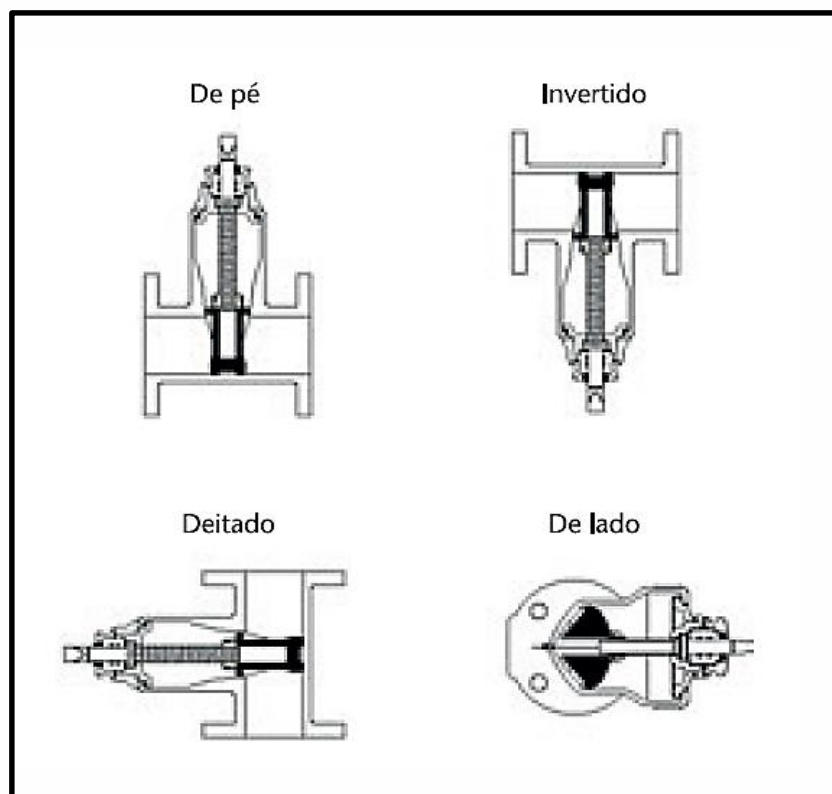
Em relação à canalização

As válvulas podem figurar em quatro posições:

- de pé, em canalização horizontal
- invertido, em canalização horizontal
- deitado, em canalização vertical; e
- de lado, em canalização vertical.

A posição de pé é a mais aconselhável, devendo-se evitar as outras posições, principalmente nos diâmetros médios e grandes.

Esquema de montagem





Ref.: R24BPVCC*
R24BPVCV*

Operação em tubos plásticos

As válvulas EURO24 SAINT-GOBAIN são a melhor opção para alta estanqueidade em tubos plásticos, PVC/PBA nas classes 12/15/20.

O perfil do anel labial garante a melhor performance de estanqueidade com excelente deflexão angular.

- Perfeita vedação;
- Fácil encaixe;
- Mobilidade de giro do tubo quando encaixado;
- Excelente deflexão angular.



Imagens meramente ilustrativas



Ref.: R24BPVCC*
R24BPVCV*

Dimensões, massas e pressões⁽¹⁾

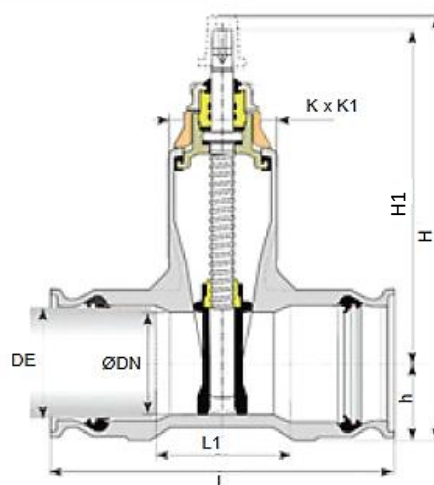


Imagem meramente ilustrativa

DN	DE	L	L1	H1	H	h	K x K1	Nº de voltas p/ fechar	Massa	Cód. SAP	Cód. SAP
	mm	mm	mm	mm	mm	mm			Kg	Com Cab.	Com Vol.
50	60	250	90	222	303	50	90 x 144	12,5	8,5	331348	E331348-01
75	85	260	122	275	363	65	105 x 174	17,0	13,0	319013	E315613-01
100	110	300	128	323	421	76	111 x 194	23,0	18,0	319014	E315614-01

⁽¹⁾ Dimensões e massas sujeito a variações



Ref.: R24BPVCC*
R24BPVCV*

Manutenção

Os registros EURO 20 não necessitam de nenhum tipo de manutenção preventiva. No entanto, algumas peças ou conjuntos podem ser deteriorados devido a acidentes na linha ou condições severas de uso por um longo período de tempo. Caso necessário, a Saint-Gobain Canalização comercializa itens para manutenção do produto, conforme indicado na figura abaixo:

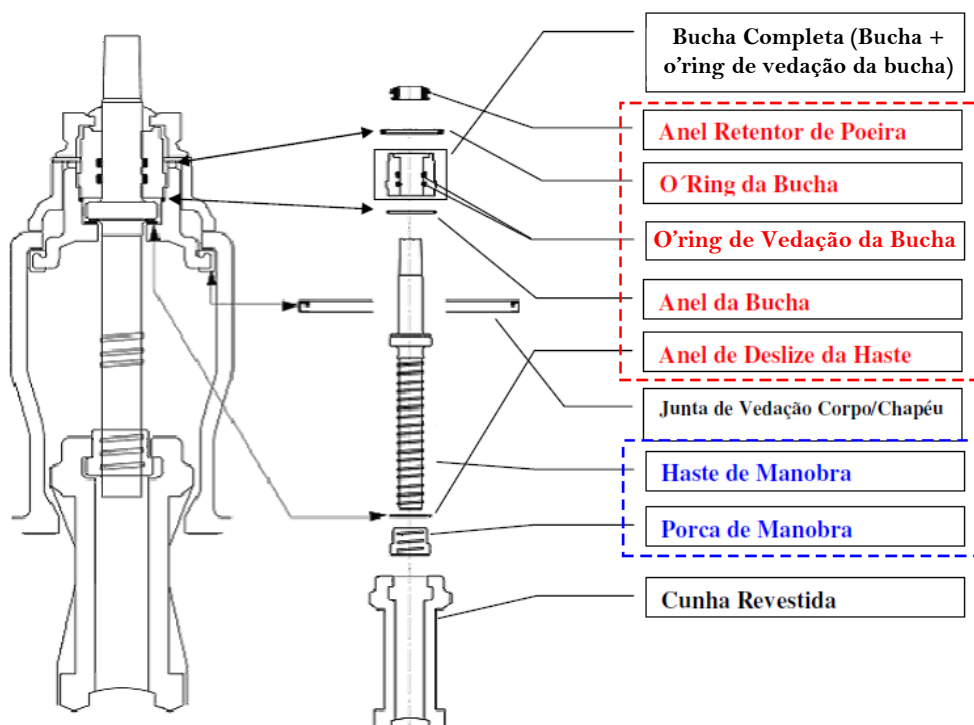


Imagem meramente ilustrativa

DN	Bucha Completa	Anel Retentor de Poeira FSH	Anel Retentor de Poeira FAH	O'ring da Bucha	O'ring de Vedação da Bucha	Anel da Bucha	Anel de deslize da haste	Junta de Vedação Corpo/Chapéu	Haste de Manobra FSH	Porca de Manobra FSH	Cunha Revestida
Cód. SAP											
50	342899	342882	342882	342952	342919	342889	342894	342875	342905	342912	337894
75/80	342900	342883	342882	342952	342920	342889	342895	342876	342906	342913	341189
100	342901	342884	342883	342953	342921	342890	342896	342877	342907	342914	340848