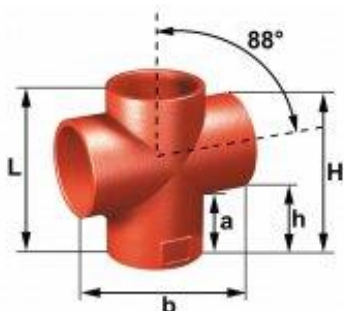




Dimensionais



DN	dn	Referência	L	b	H	h	a	Massa
100	100	300300	230	243	179	69	49	3,2

Função

Conexão em ferro fundido para recolher e evacuar as águas residuais e pluviais de um edifício, permitindo a conexão lateral de dois condutores ao coletor principal, com entradas à 88°.

Áreas de aplicação

Redes aéreas e sanitárias para evacuação:

- águas residuais;
- águas pluviais;
- esgoto sanitário.

Principais Características

- Revestimento interno/externo: Epóxi marrom-avermelhado aplicado por cataforese reforçada;
- Conformidade com a norma europeia EN877 e norma brasileira ABNT NBR 15.579.

Etiqueta de Identificação do Produto

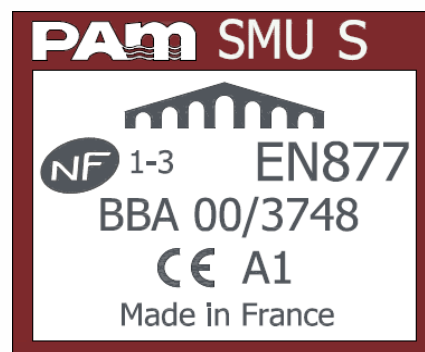
PAM SMU S

EN 877: Conformidade com a Norma de fabricação

NF/BBA: Conformidade com os padrões de qualidade

Marcação CE, classe de reação ao fogo: A1

Made in France: Fabricação na França



Todos os desenhos e propostas de montagem deste documento não têm valor contratual e são indicativos. Qualquer reprodução, completa ou parcial, feita sem o consentimento expresso da Saint-Gobain PAM é ilícita. Com exceção de indicações contrárias, as dimensões são em mm e as massas são em kg.