



Ref. RCF*



Imagem meramente ilustrativa

Especificação Técnica

Válvula gaveta de cunha metálica série métrica chata, com extremidades flangeadas, nos DN's 450 a 600. Padrão de construção de acordo com a norma ABNT NBR 12430 e classe de pressão PN16. Corpo, cunha e tampa, confeccionados em ferro fundido dúctil, conforme norma NBR 6916, CL 42012, com revestimento interno e externo em epóxi líquido azul, com espessura mínima de 150µm. Haste fixa (não ascendente) confeccionada em aço inoxidável martensítico, tipo ASTM A 276 GR 410. Anel de cunha e corpo confeccionados em bronze tipo ASTM B62. Porca da haste em latão fundido, junta corpo/tampa confeccionada em borracha ASTM D2000. Gaxetas em rami grafitado ou borracha sintética. Marcação no corpo da válvula em alto relevo conforme definido no item 5.7 da norma construtiva. Face a face de acordo com a norma ISO 5752 série 14. Flanges com furação de acordo com a norma ABNT NBR 7675 PN 10. Acionamento através de cabeçote de ferro fundido dúctil ou volante.

Nota: Cilindro pneumático, hidráulico, atuador elétrico e acessórios by-pass, sob consulta.



Ref. RCF*

Campo de Aplicação

A válvula gaveta que, na engenharia sanitária, é geralmente chamada de registro, é utilizada em canalizações que transportam água bruta tratada ou esgoto gradeado, sob pressão, à temperatura ambiente ou que não exceda 60°C. Esta válvula destina-se ao bloqueio, não sendo recomendada para regulagem ou estrangulamento. As válvulas gaveta são utilizadas para abertura e fechamento, quando fechadas, interrompem o fluxo, quando abertas, permitem o fluxo nos sistemas. Ideais para isolamento de linhas para manutenção de adutoras, aplicação em vazão sanitária e bloqueios em geral. Para atender a operação em condições específicas, as válvulas gaveta com cunha metálica estão disponíveis também em versões com redutores e motorizadas.

Principais Características

- **Alta durabilidade e resistência**
 - Corpo, tampa e cunha em ferro fundido dúctil, conforme ABNT NBR 12430;
 - Anéis de vedação em bronze, roscados na cunha e no corpo;
 - Eixo em aço inox martensítico;
 - Totalmente revestida em epóxi de alta espessura.
- **Confiabilidade e alta performance**
 - Alta estanqueidade, comprovada através de testes normativos;
 - Recolhimento total da cunha diminuindo consideravelmente a perda de carga;
- **Características de operação**
 - Torque baixo de operação para redutor ou atuadores;
 - Redutor ou atuador elétrico recomendado e dimensionado pela Saint-Gobain Canalização;
 - By-Pass para alívio de pressão e rápida abertura;
 - Válvulas do by-pass em cunha emborrachada.
- **Sentido de fechamento horário**



Ref. RCF*

Características Construtivas

A válvula gaveta chata com cunha metálica, é fabricada em conformidade com as normas ABNT NBR 12430 e DIN 3202 F4 / F5; com extremidades flangeadas segundo ABNT NBR 7675 /ISO 7005 e ranhuras conforme MSS-SP6 espiral 250 RMS.

Nota: O produto pode ser fabricado com furação ANSI B16.5 sob encomenda.



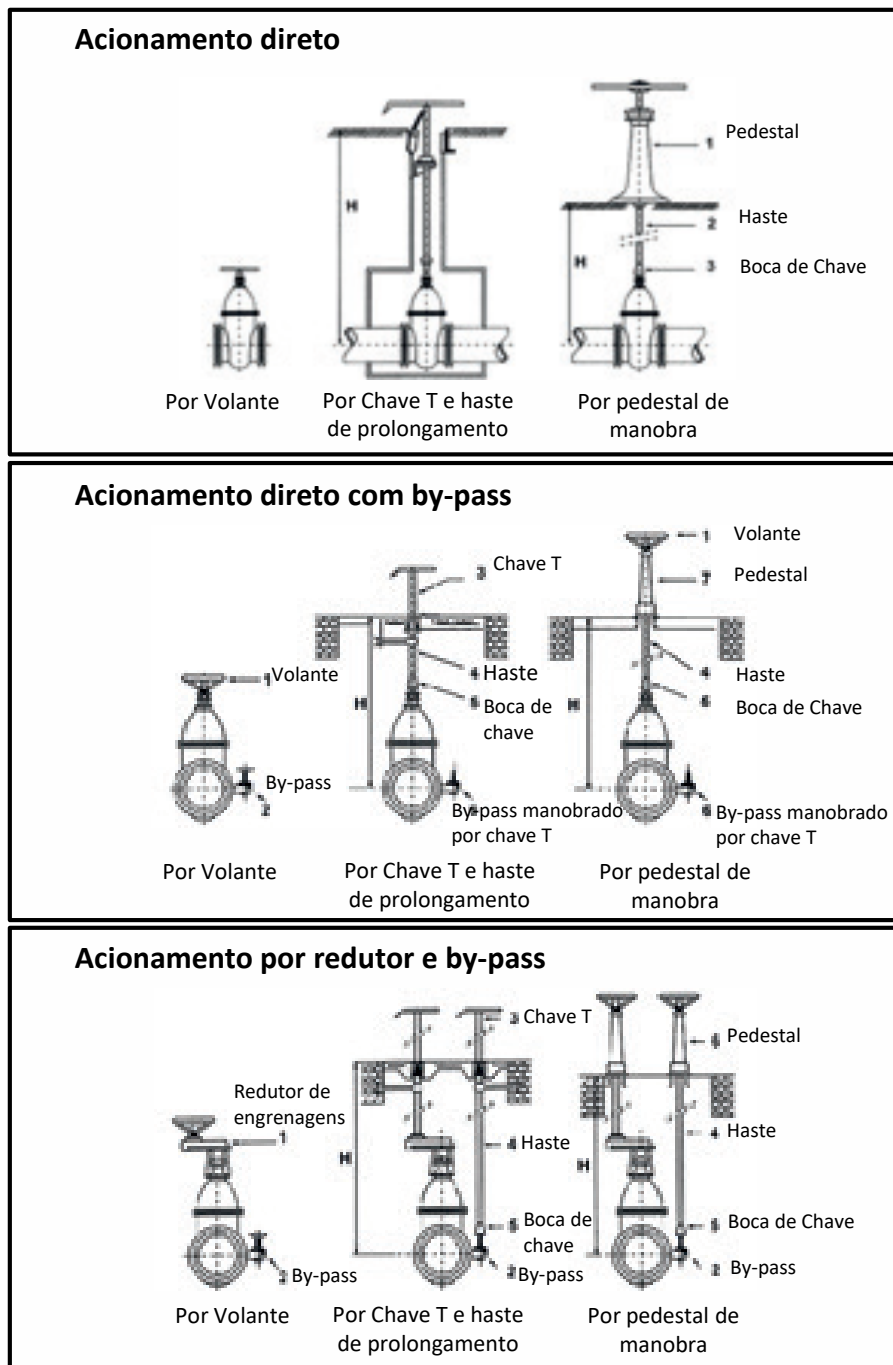
Imagem meramente ilustrativa

Nº	Componentes	Materiais
1	Corpo	Ferro dúctil NBR 6916 classe 42012
2	Tampa	Ferro dúctil NBR 6916 classe 42012
3	Cunha rígida	Ferro dúctil NBR 6916 classe 42012
4	Haste	Aço inox ASTM A276 Gr 410
5	Porca de manobra	Latão fundido
6	Anéis de vedação	Bronze ASTM B 62
7	Junta do corpo	Borracha
8	Gaxetas	Rami grafitado ou borracha sintética



Ref. RCF*

Tipos de acionamentos manuais





Ref. RCF*

Instalação

Em relação ao solo

As válvulas podem ser objeto de instalação na superfície, subterrânea, sob tampões ou em caixas ou câmaras de alvenaria.

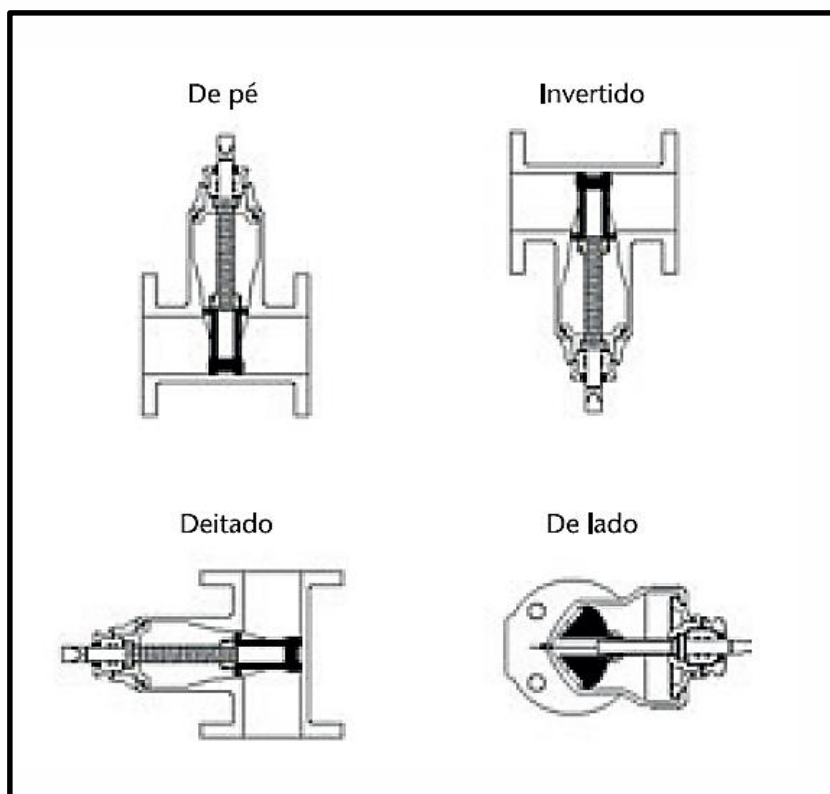
Em relação à canalização

As válvulas podem figurar em quatro posições:

- de pé, em canalização horizontal
- invertido, em canalização horizontal
- deitado, em canalização vertical; e
- de lado, em canalização vertical.

A posição de pé é a mais aconselhável, devendo-se evitar as outras posições, principalmente nos diâmetros médios e grandes.

Esquema de montagem





Ref. RCF*

Dimensões, pressões e massas⁽¹⁾

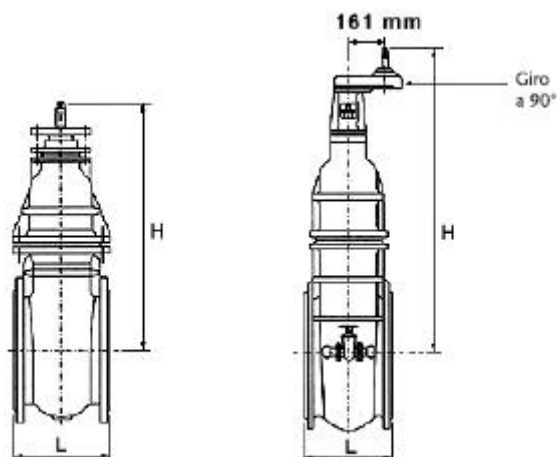


Imagem meramente ilustrativa

Válvula RCF sem Redutor

DN	PN	L	H		Sem By-Pass				Com By-Pass				Nº de Voltas para Fechar
			Com Cab.	Com Vol.	Com Cab.	Cód. SAP	Com Vol.	Cód. SAP	Com Cab.	Cód. SAP	Com Vol.	Cód. SAP	
			mm	mm	Kg		Kg		Kg		Kg		
450 ⁽²⁾	10	330	1133	1090	433	313033	458	-	437	314576	462	314582	76
500 ⁽²⁾	10	350	1363	1316	460	313034	485	313050	464	313040	489	313057	86
600 ⁽²⁾	10	390	1498	1451	694	313035	723	-	698	313041	727	313058	100

Válvula RCF com Redutor

DN	PN	L	H		Sem By-Pass				Com By-Pass				Nº de Voltas para Fechar
			Com Cab.	Com Vol.	Com Cab.	Cód. SAP	Com Vol.	Cód. SAP	Com Cab.	Cód. SAP	Com Vol.	Cód. SAP	
			mm	mm	Kg		Kg		Kg		Kg		
450 ⁽²⁾	10	330	1380	1095	491	314579	526	314584	494	314581	530	314588	240
500 ⁽²⁾	10	350	1540	1321	518	-	553	-	522	313045	557	313062	271
600 ⁽²⁾	10	390	1675	1456	725	313043	791	314585	756	313046	795	313063	315

⁽¹⁾ Dimensões e massas sujeitos a variações.

⁽²⁾ Padrão construtivo conforme NBR 12430 com flanges NBR 7675 PN10 e classe de pressão de 0,6 MPa para DN 450/500 e 0,4 MPa para DN600.