



Ref. XJGSEPDM



Imagem meramente ilustrativa

### Especificação Técnica

Cruzeta com bolsas, fabricado em ferro fundido dúctil nos DN's 80 a 600, conforme norma ABNT NBR 7675. Revestimento<sup>(1)</sup> interno e externo com pintura betuminosa 70 µm de espessura, conforme norma ABNT NBR 7675, com bolsas junta elástica modelo JGS, conforme ABNT NBR 13747, e anel de borracha para junta elástica, conforme ABNT NBR 7676. Inspeção e recebimento conforme norma ABNT NBR 7675:2005 anexo D – controle e processo de fabricação.

<sup>(1)</sup> Revestimento especial sob consulta.

### Campo de Aplicação

Cruzeta com bolsas para transporte de água bruta ou potável, conforme ABNT NBR 7675.

### Principais Características

- Junta elástica JGS, tem sua estanqueidade assegurada no momento da montagem pela compressão radial do anel de vedação e permite deflexão angular minimizando o uso de conexões;
- Revestimento interno e externo com pintura betuminosa;
- Anel de borracha EPDM<sup>(3)</sup>.

<sup>(3)</sup> Disponível SBR, NBR sob consulta.



Ref. XJGSEPDM

### Dimensões, massas e pressões<sup>(1)</sup>

Cruzeta com bolsas

DN 80 a 250

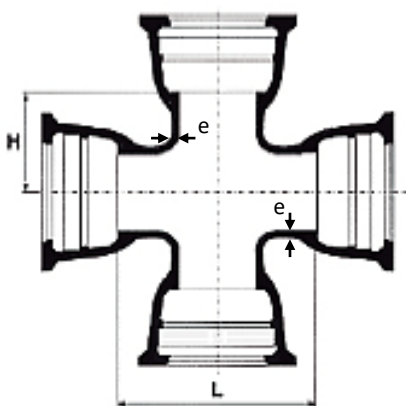


Imagem meramente ilustrativa

DN	dn	Corpo		Derivação		Massas JGS Kg	PSA <sup>(2)</sup> Mpa	PMS <sup>(3)</sup> Mpa	PTA <sup>(4)</sup> Mpa	Cód. SAP
		L mm	e <sub>1mín</sub> mm	H mm	e <sub>2mín</sub> mm					
80	80	160	4,62	80	4,62	16,0	6,4	7,7	8,2	sob consulta
100	80	165	4,80	95	4,62	23,1	6,4	7,7	8,2	sob consulta
	100	190	4,80	95	4,80	25,1	6,4	7,7	8,2	sob consulta
150	80	165	5,35	120	4,62	27,9	6,4	7,7	8,2	E306254-01
	100	195	5,35	120	4,80	29,7	6,4	7,7	8,2	E306257-01
	150	255	5,35	125	5,35	38,0	6,4	7,7	8,2	E306256-01
200	80	170	5,90	145	4,62	33,6	6,2	7,4	7,9	E306258-01
	100	200	5,90	145	4,80	38,2	6,2	7,4	7,9	E306262-01
	150	255	5,90	150	5,35	46,3	6,2	7,4	7,9	E306261-01
	200	315	5,90	155	5,90	55,7	6,2	7,4	7,9	E306259-01
250	80	170	6,45	170	4,62	42,7	5,5	6,6	7,1	E306263-01
	100	200	6,45	170	4,80	44,0	5,5	6,6	7,1	E306266-01
	250	375	6,45	190	6,45	77,4	5,5	6,6	7,1	E306265-01

<sup>(1)</sup> Dimensões e massas sujeitos a variações.

<sup>(2)</sup> PSA – Pressão de serviço admissível.

<sup>(3)</sup> PMS – Pressão máxima de serviço.

<sup>(4)</sup> PTA – Pressão de teste admissível.



Ref. XJGSEPDM

### Dimensões, massas e pressões<sup>(1)</sup>

Cruzeta com bolsas

DN 300 a 600

DN	dn	Corpo		Derivação		Massas	PSA <sup>(2)</sup> Mpa	PMS <sup>(3)</sup> Mpa	PTA <sup>(4)</sup> Mpa	Cód. SAP
		L	e <sub>1mín</sub>	H	e <sub>2mín</sub>	JGS				
		mm	mm	mm	mm	Kg				
300	80	175	7,00	195	4,62	50,1	4,9	5,9	6,4	E306267-01
	100	205	7,00	195	4,80	56,6	4,9	5,9	6,4	E306271-01
	200	320	7,00	205	5,90	75,2	4,9	5,9	6,4	E306270-01
	300	435	7,00	220	7,00	104,0	4,9	5,9	6,4	E306268-01
350	100	205	7,55	220	4,80	64,5	4,6	5,5	6,0	sob consulta
	200	325	7,55	230	5,90	82,7	4,6	5,5	6,0	E316225-01
	250	495	7,55	250	7,65	92,2	4,6	5,5	6,0	E316226-01
400	80	180	8,10	245	4,62	79,8	4,2	5,1	5,6	sob consulta
	100	210	8,10	245	4,80	82,2	4,2	5,1	5,6	sob consulta
	200	325	8,10	260	5,90	104,0	4,2	5,1	5,6	E306275-01
	400	560	8,10	280	8,10	158,8	4,2	5,1	5,6	E306273-03
500	80	185	9,20	295	4,62	108,0	3,8	4,6	5,1	sob consulta
	100	215	9,20	295	4,80	107,0	3,8	4,6	5,1	sob consulta
	200	330	9,20	305	5,90	132,0	3,8	4,6	5,1	sob consulta
	300	450	9,20	320	7,00	160,0	3,8	4,6	5,1	E306278-01
	500	680	9,20	340	9,20	223,0	3,8	4,6	5,1	sob consulta
600	100	220	10,30	345	4,80	143,0	3,6	4,3	4,8	sob consulta
	200	340	10,30	355	5,90	175,0	3,6	4,3	4,8	sob consulta
	300	455	10,30	370	7,00	207,0	3,6	4,3	4,8	sob consulta
	400	570	10,30	380	8,10	240,0	3,6	4,3	4,8	sob consulta
	600	800	10,30	400	10,30	330,0	3,6	4,3	4,8	sob consulta

<sup>(1)</sup> Dimensões e massas sujeitos a variações.

<sup>(2)</sup> PSA – Pressão de serviço admissível.

<sup>(3)</sup> PMS – Pressão máxima de serviço.

<sup>(4)</sup> PTA – Pressão de teste admissível.