



Ref. R2FO



Imagem meramente ilustrativa

Especificação Técnica

Redução com flanges orientáveis⁽¹⁾, fabricada em ferro fundido dúctil nos DN's 100 a 300 para os PN's 10 ou 16, conforme norma ABNT NBR 7675. Revestimento interno e externo com pintura betuminosa 70µm de espessura. Inspeção e recebimento conforme norma ABNT NBR 7675:2005 anexo D – controle e processo de fabricação.

⁽¹⁾ A peça é fornecida com flange e corpo montados. Parafusos e arruela de vedação não inclusos.

Campo de Aplicação

Redução com flanges orientáveis para transporte de água bruta ou potável, conforme norma ABNT NBR 7675.

Principais Características

- A mobilidade do flange possibilita sua adaptação ao PN requerido, reduzindo a necessidade de estoques;
- Revestimento interno e externo com pintura betuminosa 70µm de espessura;
- Os flanges orientáveis possuem fácil montagem e desmontagem, em campo;
- Capacidade de adequação à orientação em campo, evitando problemas de desalinhamento dos flanges.



Ref. R2FO

Dimensões, massas e pressões⁽¹⁾

DN 100 a 300

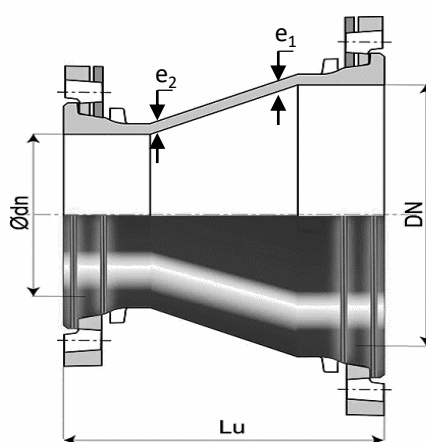


Imagem meramente ilustrativa

DN	$\varnothing dn$	Lu	$e_{1\text{mín}}$	$e_{2\text{mín}}$	Peso	Peso	Cód. SAP ⁽²⁾ PN10	Cód. SAP ⁽²⁾ PN16
	mm				mm	kg		
100	80	200,0	4,80	4,60	8,3	8,3	342733	342733
150	100	272,5	-	-	14,1	14,1	342735	342735
200	150	272,5	5,90	5,30	22,9	22,9	342715	342725
250	150	319,0	6,45	5,25	27,0	27,0	342717	342727
	200	250,0	6,45	5,85	29,0	29,0	342718	342728
300	150	424,0	7,00	5,20	37,4	38,0	342719	342729
	200	323,0	7,00	5,80	37,7	38,3	342720	342730
	250	265,0	7,00	6,40	39,4	40,0	342721	342731

⁽¹⁾ Dimensões e massas sujeitos a variações.

⁽²⁾ Códigos SAP referentes a peça montada.

NOTA: A peça pode ser fornecida desmontada, favor informar durante o processo de compra.